



Thinking of you
Electrolux



EWS 7146 EDU

.....
FI PESUKONE

SV TVÄTTMASKIN

.....
KÄYTTÖOHJE

BRUKSANVISNING

2

25



SISÄLTÖ

1. TURVALLISUUSTIEDOT.....	3
2. TURVALLISUUSOHJEET.....	4
3. LAITTEEN KUVAUS.....	5
4. KÄYTTÖPANEELI.....	6
5. OHJELMAT.....	7
6. KULUTUSARVOT.....	10
7. LISÄTOIMINNOT.....	11
8. ASETUKSET.....	12
9. KÄYTTÖÖNOTTO.....	13
10. PÄIVITTÄINEN KÄYTTÖ.....	13
11. VIHJEITÄ JA NEUVOJA.....	17
12. HOITO JA PUHDISTUS.....	18
13. VIANMÄÄRITYS.....	22
14. TEKNISET TIEDOT.....	24

SINUN PARHAAKSESI

Kiitämme teitä Electrolux-laitteen hankinnasta. Olette valinneet tuotteen, joka perustuu vuosikymmenien aikana saatuun kokemukseen ja innovaatioon. Kekseliäs ja tyylikäs laite, joka on suunniteltu teitä ajatellen. Laitetta käyttäessänne voitte olla aina varma erinomaisista tuloksista.

Tervetuloa Electroluxiin.

Vieraile verkkosivullamme:



Saadaksesi käyttöön liittyviä neuvoja, esitteitä, vianmääritysohjeita ja huolto-ohjeita:

www.electrolux.com



Tuotteen rekisteröimiseksi parempaa huoltoa varten:

www.registerelectrolux.com



Ostaaksesi laitteesi lisävarusteita, kulutusosia ja alkuperäisiä varaosia:

www.electrolux.com/shop

ASIAKASPALVELU JA HUOLTO

Suosittellemme alkuperäisten varaosien käyttöä.

Pidä seuraavat tiedot saatavilla ottaessasi yhteyttä valtuutettuun huoltoliikkeeseemme. Malli, tuotenumero, sarjanumero.

Kyseiset tiedot löytyvät laitteen arvokilvestä.



Varoitukset/huomautukset ja turvallisuusohjeet



Yleisohjeet ja vinkit



Ympäristönsuojeluohjeita

Oikeus muutoksiin pidätetään.

1. ⚠️ TURVALLISUUSTIEDOT

Lue laitteen mukana toimitetut ohjeet ennen laitteen asennusta ja käyttöä. Valmistaja ei ota vastuuta henkilö- tai omaisuusvahingoista, jotka aiheutuvat laitteen virheellisestä asennuksesta tai käytöstä. Pidä ohjeet aina laitteen mukana tulevia käyttökertoja varten.

1.1 Lasten ja taitamattomien henkilöiden turvallisuus

- Vähintään 8 vuotta täyttäneet lapset ja sellaiset henkilöt, joiden fyysiset, sensoriset tai henkiset kyvyt eivät ole tähän riittäviä tai joilla ei ole laitteen tuntemusta tai kokemusta sen käytöstä, saavat käyttää tätä laitetta ainoastaan silloin, kun heidän turvallisuudestaan vastaava henkilö valvoo ja ohjaa heitä käyttämään laitetta turvallisesti ja ymmärtämään sen käyttöön liittyvät vaarat.
- Älä anna lasten leikkiä laitteella.
- Alle 3-vuotiaat lapset tulee pitää kaukana laitteesta, ellei heitä valvota jatkuvasti.
- Pidä kaikki pakkausmateriaalit lasten ulottumattomissa.
- Pidä kaikki pesuaineet lasten ulottumattomissa.
- Pidä lapset ja kotieläimet poissa laitteen luukun luota silloin, kun se on auki.
- Lapset eivät saa suorittaa puhdistusta tai huoltoa ilman valvontaa.

1.2 Yleiset turvallisuusohjeet

- Älä muuta laitteen teknisiä ominaisuuksia.
- Noudata maksimitäyttömäärää 7 kg (ks. luku "Ohjelmataulukko").
- Vedenpaineen tulee olla välillä (minimi- ja maksimiarvo) 0,5 bar (0,05 MPa) ja 8 bar (0,8 MPa).
- Pohjan tuuletusaukot (jos olemassa) eivät saa olla maton peitossa.
- Laite tulee liittää vesijohtoverkkoon pakkauksen mukana toimitettua uutta letkua käyttäen. Vanhaa letkua ei saa käyttää uudelleen.

- Jos virtajohto vaurioituu, sen saa vaaratilanteiden välttämiseksi vaihtaa vain valmistaja, valtuutettu huoltoliike tai vastaava ammattitaitoinen henkilö.
- Kytke laite pois toiminnasta ja irrota pistoke pistorasiasta ennen ylläpitotoimien aloittamista.
- Älä suihkuta vettä tai käytä höyryä laitteen puhdistamiseen.
- Puhdista laite kostealla pehmeällä liinalla. Käytä vain mietoja puhdistusaineita. Älä käytä hankaussainetta, hankaavia pesulappuja, liuottimia tai metalliesineitä.

2. TURVALLISUUSOHJEET

2.1 Asennus

- Poista kaikki pakkausmateriaalit ja/tai kuljetuspultit.
- Pidä kuljetuspultit tallessa. Rumpu tulee lukita, kun siirät laitetta.
- Siirrä laitetta aina varoen, sillä se on raskas. Käytä aina suojakäsineitä.
- Vaurioitunutta laitetta ei saa asentaa tai käyttää.
- Noudata koneen mukana toimitettuja ohjeita.
- Älä asenna tai käytä laitetta alle 0 °C lämpötilassa tai tilassa, jossa se altistuu sääolosuhteille.
- Varmista, että laitteen asennuspaikan lattia on tasainen, vakaa, lämmönkestävä ja puhdas.
- Varmista riittävä ilmankierto laitteen ja lattian välissä.
- Säädä jalkoja, jotta laitteen ja maton väliin jää riittävästi tilaa.
- Älä asenna laitetta paikkaan, jossa laitteen luukku ei voida avata kokonaan.

2.2 Sähköliitännät

- Laite on kytkettävä maadoitettuun pistorasiaan.
- Kytke pistoke maadoitettuun pistorasiaan.
- Varmista, että arvokilven sähkötiedot vastaavat kotitalouden sähköverkon arvoja. Ota muussa tapauksessa yhteyttä sähköasentajaan.
- Älä käytä jakorasioita tai jatkojohtoja.

- Varmista, ettei pistoke ja virtajohto vaurioidu. Jos virtajohto joudutaan vaihtamaan, vaihdon saa suorittaa vain valtuutettu huoltoliike.
- Kytke pistoke pistorasiaan vasta asennuksen jälkeen. Varmista, että laitteen verkkovirtakytkentä on ulottuvilla laitteen asennuksen jälkeen.
- Älä koske virtajohtoon tai pistokkeeseen märillä käsillä.
- Älä vedä virtajohdosta pistoketta irrottaessasi. Vedä aina pistokkeesta.
- Koskee vain Iso-Britanniaa ja Irlantia: Laitteessa on 13 ampeerin pistoke. Jos pistokkeen sulakkeen vaihto on tarpeen, käytä 13 ampeerin ASTA (BS 1362) sulaketta.
- Tämä kodinkone täyttää EEC-direktiivien vaatimukset.

2.3 Vesiliitäntä

- Varmista, etteivät vesiletkut vaurioidu.
- Ennen laitteen liittämistä uusiin putkiin tai putkiin, joita ei ole käytetty pitkään aikaan, anna veden valua, kunnes se on puhdasta.
- Laitteen ensimmäisellä käyttökerralla tulee varmistaa, ettei laitteessa tai sen liitännöissä ole vuotoja.

2.4 Käyttö



VAROITUS!

Ne voivat aiheuttaa henkilövahinkoja, sähköiskuja, tulipaloja, palovammoja tai laitteen vaurioitumisen.

- Käytä laitetta vain kotiympäristössä.
- Lue pesuaineen pakkauksen turvallisuusohjeet.
- Älä aseta laitteeseen, sen lähelle tai päälle syttyviä tuotteita tai syttyviin tuotteisiin kostutettuja esineitä.
- Varmista, että poistat kaikki metalliosat pyykistä.
- Älä aseta astiaa laitteen alapuolelle mahdollisten vesivuotojen varalta. Ota

yhteyttä valtuutettuun huoltoliikkeeseen tarkistaaksesi, mitä lisävarusteita voidaan käyttää.

- Älä koske luukun lasiin pesuohjelman ollessa käynnissä. Lasi voi olla kuuma.

2.5 Hävittäminen



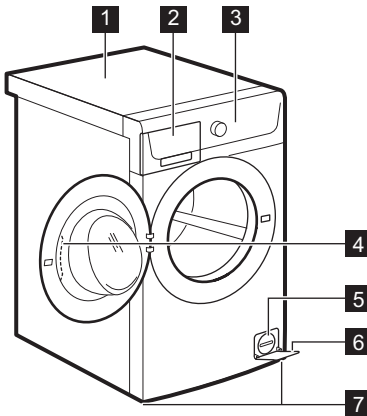
VAROITUS!

Henkilövahinko- tai tukehtumisvaara.

- Irrota pistoke pistorasiasta.
- Leikkaa johto irti ja hävitä se.
- Poista luukun lukitus, jotta lapset ja eläimet eivät voisi jäädä kiinni laitteen sisälle.

3. LAITTEEN KUVAUS

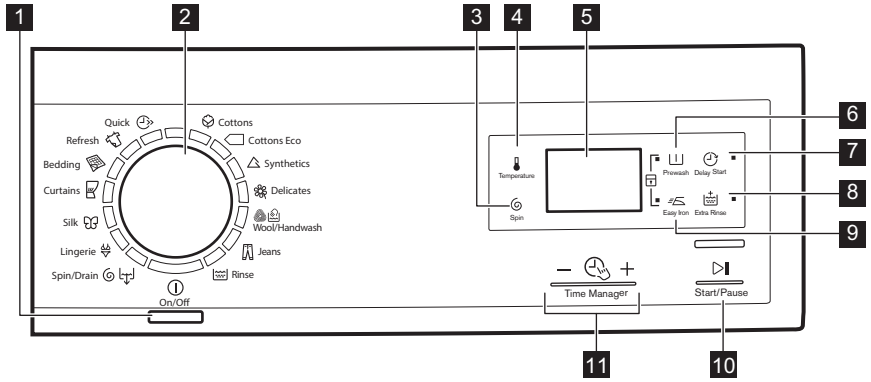
3.1 Laitteen kuvaus



- 1 Kansilevy
- 2 Pesuainelokero
- 3 Käyttöpaneeli
- 4 Luukun kahva
- 5 Tyhjennuspumpun sihti
- 6 Arvokilpi
- 7 Jalat laitteen tasapainottamiseen

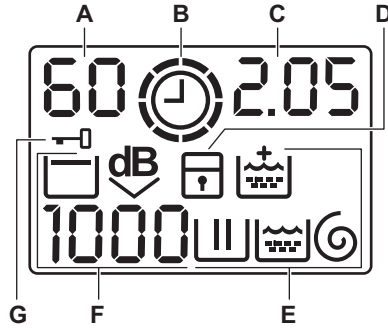
4. KÄYTTÖPANEELI

4.1 Käyttöpaneelin kuvaus



- | | |
|--|--|
| <p>1 Virtapainike (On/Off)</p> <p>2 Ohjelmanvalitsin</p> <p>3 Linkousnopeuden alennus - kosketuspainike (Spin)</p> <p>4 Lämpötila-kosketuspainike (Temperature)</p> <p>5 Näyttö</p> <p>6 Esipesu-kosketuspainike (Prewash)</p> <p>7 Ajastin-kosketuspainike (Delay Start)</p> | <p>8 Lisähuhtelu-kosketuspainike (Extra Rinse)</p> <p>9 Helposti Siliävät -kosketuspainike (Easy Iron)</p> <p>10 Käynnistä/Tauko-kosketuspainike (Start/Pause)</p> <p>11 Time Manager -kosketuspainikkeet - + (Time Manager)</p> |
|--|--|

4.2 Näyttö




- A) Lämpötila-alue:**
- 88: Lämpötilan merkkivalo
 - : Kylmän veden merkkivalo
- B) ⌚: Time Manager -merkkivalo.**
- C) Aika-alue:**
- 1.25: ohjelman kesto
 - 2h: ajastin
 - E20: hälytyskoodit
 - E r r: virheviesti
 - 0: ohjelma on päättynyt.
- D) 🚪: lapsilukon merkkivalo**
- E) Pesuohjelman merkkivalot:**
- ▯: pesuvaihe
 - ▯: huuhteluvaihe
 - 🌀: linkousvaihe
 - ⚙️: pysyvä Lisähuuhtelu-lisätoiminto.
- F) Linkousalue:**
- 1888: linkousnopeuden merkkivalo
 - : Ei linkousta -merkkivalo
 - ▯: Rypistymisenesto -merkkivalo
 - dB: Extra Silent -merkkivalo
- G) 🚪: Luukku lukittu -merkkivalo**

5. OHJELMAT

5.1 Ohjelmataulukko

Ohjelma Lämpötilaväli	Maksimitäyttö Maksimilin- kousnopeus	Ohjelman kuvaus (Pestävä pyykki ja likaisuustaso)
Pesuohjelmat		
🌀 Cottons 90 °C - Kylmä	7 kg 1400 kierrosta minuutissa	Valkoinen ja värillinen puuvilla. Normaalilikainen ja vähän likainen pyykki.
▯ Cottons Eco ¹⁾ 60 °C - 40 °C	7 kg 1400 kierrosta minuutissa	Valkoinen ja värinpitävä puuvillapyykki. Normaalilikainen. Energiankulutus laskee ja pesuohjelman pituus kasvaa.

Ohjelma Lämpötilaväli	Maksimitäyttö Maksimilin- kousnopeus	Ohjelman kuvaus (Pestävä pyykki ja likaisuustaso)
 Synthetics 60 °C - Kylmä	3 kg 1200 kierrosta minuutissa	Siliävät tai sekapyykki. Normaaliikainen.
 Delicates 40 °C - Kylmä	3 kg 1200 kierrosta minuutissa	Arkalaatuiset tekstiilit: akryyli, viskoosi, polyesteri. Normaaliikainen.
 Wool/Handwash 40 °C - Kylmä	1.5 kg 1200 kierrosta minuutissa	Konepestävä villa, käsinpestävä villa ja arkalaatuinen pyykki, jossa on merkintä «käsinpe- SU». 2)
 Jeans 60 °C - Kylmä	7 kg 1200 kierrosta minuutissa	Farkku- ja trikookankaat. Myös tummille värillisille vaatteille.
 Rinse	7 kg 1400 kierrosta minuutissa	Pyykkien huuhtelu ja linkous. Kaikki tekstiilit.
 Spin/Drain ³⁾	7 kg 1400 kierrosta minuutissa	Pyykin linoaminen ja veden tyhjentäminen rum- musta. Kaikki tekstiilit.
 Alusasut 40 °C - Kylmä	1 kg 800 kierrosta minuutissa	Erikoisohjelma hyvin arkojen vaatteiden pesuun, esimerkiksi alusasut, rintaliivit, jne.
 Silk 30 °C	1 kg 800 kierrosta minuutissa	Erikoisohjelma silkkille ja sekoitekuiduille.
 Curtains 40 °C - Kylmä	1 kg 800 kierrosta minuutissa	Erikoisohjelma verhoille. Esipesuvaihe aktivoituu automaattisesti. 4)
 Bedding 60 °C - 30 °C	2 kg 800 kierrosta minuutissa	Erikoisohjelma yhdelle keinokuitupeitolle, untuvapeitteelle, sängynpeittele jne.
 Refresh 30 °C	2 kg 800 kierrosta minuutissa	Siliävät ja arkalaatuinen pyykki. Vähän likainen tai raikastettava pyykki.

Ohjelma Lämpötilaväli	Maksimitäyttö Maksimilin- kousnopeus	Ohjelman kuvaus (Pestävä pyykki ja likaisuustaso)
 Quick 30 °C	1 kg 800 kierrosta minuutissa	Siliävät ja sekapyykki. Vähän likainen ja raikas-tettava pyykki.

1) Energiamerkin kulutusarvojen standardit ohjelmat. Määräyksen 1061/2010 mukaisesti nämä ohjelmat ovat "Standardi 60°C puuvillaohjelma" ja "Standardi 40°C puuvillaohjelma". Ne ovat energian- ja vedenkulutuksen kannalta tehokkaimpia ohjelmia normaaliikkaista puuvilla-pyykkiä pestäessä.











Pesuvaiheen veden lämpötila voi poiketa valitun ohjelman määritetystä lämpötilasta.

2) Tämän ohjelman aikana rumpu pyörii hitaasti hellävaraista käsittelyä varten. Voi vaikuttaa siltä, ettei rumpu pyöri tai se ei pyöri oikein. Tämä on normaalia laitteen toimintaa.

3) Aseta linkousnopeus. Varmista, että se sopii pyykkiin. Jos asetat Ei linkousta -lisätoiminnon, vain tyhjennysvaihe on käytettävissä.

4) Älä käytä pesuaineita esipesuvaiheessa, jotta huuhtelussa käytetään vain vettä.

Ohjelman lisätoimintojen yhteensopivuus

Ohjelma								
Cottons	■	■	■	■	■	■	■	■
Cottons Eco	■	■	■		■	■		■
Synthetics	■	■	■	■	■	■	■	■
Delicates	■	■	■	■	■	■		■
Wool/Handwash	■	■	■	■		■		
Jeans	■	■	■		■	■		■
Rinse	■	■	■			■		■
Spin/Drain ¹⁾	■	■				■		
Alusasukat	■	■	■	■		■		
Silk	■	■				■		
Curtains	■	■	■			■		■
Bedding	■					■		
Refresh	■	■				■		
Quick	■	■				■		

1) Aseta linkousnopeus. Varmista, että se sopii pyykkiin. Jos asetat Ei linkousta -lisätoiminnon, vain tyhjennysvaihe on käytettävissä.

5.2 Woolmark Apparel Care - Sininen



Tämän pesukoneen villapesuohjelma on The Woolmark Company -yhtiön hyväksymä merkillä «käsinpesu» varustettujen villatekstiilien pesuun, kun vaatteet pestään tämän pesukoneen valmistajan ohjeiden mukaisesti. Noudata tekstiilin kuivamisen hoito-ohjemerkitöjä sekä muita pyykinpesuohjeita. M1460

Isossa-Britanniassa, Irlannissa, Hongkongissa ja Intiassa Woolmark-symboli on sertifioinnin tavaramerkki.

6. KULUTUSARVOT



Tämän taulukon tiedot ovat likimääräisiä. Eri tekijät voivat vaikuttaa kyseisiin tietoihin: pyykin määrä ja tyyppi, veden ja ympäristön lämpötila.



Ohjelman käynnistyessä näytössä näkyy maksimitäyttömäärää koskeva ohjelman kesto.

Ohjelman kesto lasketaan automaattisesti pesuvaiheen aikana ja se voi pienentyä huomattavasti, jos koneessa on pyykin määrää maksimitäyttömäärää vähemmän (esim. Puuvilla 60 °C -ohjelman maksimitäyttömäärä on 7 kg ja kesto yli 2 tuntia, todellisen täyttömäärän ollessa 1 kg ohjelman kesto on alle tunnin).

Kun laite laskee todellisen ohjelman keston, näytössä vilkkuu piste.

Ohjelmat	Täyttö (kg)	Energiankulutus (kWh)	Vedenkulutus (litriina)	Likimääräinen ohjelman kesto (minuutteina)	Jäännös-kosteus (%) ¹⁾
Cottons 60 °C	7	1.3	61	200	53
Cottons 40 °C	7	1.0	61	186	53
Synthetics 40 °C	3	0.65	58	125	35
Delicates 40 °C	3	0.53	47	55	35
Wool/Handwash 30 °C	1.5	0.5	59	69	30
Standardit puuvillaohjelmat					
Standardi 60 °C puuvilla	7	0.88	48	211	53

Ohjelmat	Täyttö (kg)	Energiankulutus (kWh)	Vedenkulutus (litroina)	Likimääräisen ohjelman kesto (minuutteina)	Jäännöskosteus (%) ¹⁾
Standardi 60 °C puuvilla	3,5	0,68	43	176	53
Standardi 40 °C puuvilla	3,5	0,55	42	176	53

¹⁾ Linkousvaiheen päättyessä.

Pois (W)	Päälle jätetty (W)
0,48	0,48

Yllä olevan taulukon tiedot ovat Euroopan Unionin komission asetuksen 1015/2010 mukaiset direktiivin 2009/125/EY vaatimuksien mukaisesti.

7. LISÄTOIMINNOT

7.1 Temperature

Voit muuttaa oletuslämpötilaa asettamalla tämän lisätoiminnon.

Merkkivalo  = kylmä vesi.


Näytössä näkyy asetettu lämpötila-asetus.

7.2 Spin

Tällä lisätoiminnolla voit vähentää oletuslinkousnopeutta.


Näytössä näkyy asetetun nopeuden merkkivalo.

Ylimääräiset linkouksen lisätoiminnot: Ei linkousta

- Aseta tämä lisätoiminto kaikkien linkousvaiheiden poistamiseksi.
- Aseta se erittäin arkalaatuisia tekstiilejä varten.
- Huuhteluvaihe käyttää enemmän vettä joissakin pesuohjelmissa.
- Näytössä näkyy merkkivalo .

Rypistymisen esto


- Aseta tämä lisätoiminto ryppyjen estämiseksi.
- Pesuohjelma pysähtyy ja vesi jää rumpuun. Rumpu pyörii säännöllisesti, jotta pyykkiin ei muodostuisi ryppyjä.

- Luukku on edelleen lukittu. Luukun lukitus voidaan avata vasta sitten, kun vesi on tyhjennetty.
- Näytössä näkyy merkkivalo .



Katso veden tyhjennysohjeet kohdasta "Ohjelman päättyessä".

Extra Silent

- Aseta tämä lisätoiminto poistaaksesi kaikki linkousvaiheet ja suorittaaksesi hiljaisen pesun.
- Huuhteluvaihe käyttää enemmän vettä joissakin pesuohjelmissa.
- Pesuohjelma pysähtyy ja vesi jää rumpuun. Rumpu pyörii säännöllisesti, jotta pyykkiin ei muodostuisi ryppyjä.
- Luukku on edelleen lukittu. Luukun lukitus voidaan avata vasta sitten, kun vesi on tyhjennetty.
- Näytössä näkyy merkkivalo .



Katso veden tyhjennysohjeet kohdasta "Ohjelman päättyessä".

7.3 Prewash

Tämän lisätoiminnon avulla voit lisätä esipesuvaiheen pesuohjelmaan.

Valitse tämä lisätoiminto hyvin likaiselle pyykille.

Kun asetat tämän lisätoiminnon, ohjelman kesto on pitempi.

Vastaava merkkivalo syttyy.

7.4 Delay Start

Tämän lisätoiminnon avulla voit ohjelmoida pesuohjelman käynnistymään vähintään 30 minuutin ja enintään 20 tunnin päästä.

Näytössä näkyy vastaava merkkivalo.

7.5 Extra Rinse

Tämän lisätoiminnon avulla voit lisätä huuhteluita pesuohjelmaan.

Käytä tätä lisätoimintoa, jos pesuaineelle ollaan allergisia tai jos alueen vesi on pehmeää.

Vastaava merkkivalo syttyy.

7.6 Easy Iron



Laite pesee ja linkoaa pyykin varoen ryppyjen muodostumisen estämiseksi.

Laitteen linkousnopeus laskee, se käyttää enemmän vettä ja mukauttaa ohjelman keston pyykkityypin mukaan.




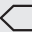



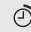


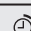
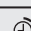


Vastaava merkkivalo syttyy.

7.7 Time Manager – +

Kun asetat pesuohjelman, näytössä näkyy oletuskesto.

Vähennä tai lisää ohjelman kestoä painamalla  tai .

Time Manager on käytettävissä vain taulukon ohjelmissa.

Mer kki- valo						
 2)	■	■				■
	■	■	■			■
	■	■				■
	■	■	■	■	■	■
	■	■				■
 3)	■ 3)	■ 3)	■			■ 3)
	■	■				■
 4)	■	■	■ 3)	■ 3)	■	■ 3)

1) Jos käytettävissä.

2) Lyhyin: pyykin raikastaminen.




3) Ohjelman oletuskesto.

4) Pisin: Kun ohjelman kestoä lisätään, energiankulutus pienenee asteittain. Optimoitu lämmitysvaihe säästää energiaä ja pitempi kesto säilyttää samat pesutulokset (erityisesti normaaliikaisen pyykin kohdalla).

8. ASETUKSET

8.1 Lapsilukko

Tämän lisätoiminnon avulla voit estää lasten leikkimisen käyttöpaneelilla.

- Kytke tämä lisätoiminto **päälle/pois päältä** painamalla samanaikaisesti painiketta  ja , kunnes merkkivalo  **syttyy/samuu**.


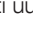

Tämä lisätoiminto voidaan kytkeä päälle:

- Kun painat painiketta : lisätoiminnot ja ohjelmanvalitsin lukittuvat.

- Ennen painikkeen  painamista: laite ei voi käynnistyä.

8.2 Pysyvä lisähuuhtelu

Tämän lisätoiminnon avulla voit asettaa lisähuuhtelun pysyvästi uuteen ohjelmaan.



- Kytke tämä lisätoiminto **päälle/pois päältä** painamalla samanaikaisesti painiketta  ja , kunnes merkkivalo  **syttyy/samuu**.

8.3 Äänimerkit

Äänimerkit kuuluvat, kun:

- ohjelma on päättynyt
- laitteessa on toimintahäiriö.

Voit kytkeä äänimerkit **pois päältä/päälle** painamalla samanaikaisesti painiketta

 ja  6 sekunnin ajan.



Jos kytket äänimerkit pois päältä, ne toimivat laitteen toimintahäiriön yhteydessä.

9. KÄYTTÖNOTTO

1. Kaada 2 litraa vettä pesuainelokeroon pesuvaihetta varten. Tämä aktivoi tyhjennysjärjestelmän.
2. Aseta pieni määrä pesuainetta pesuainelokeroon.
3. Aseta puuvillalle tarkoitettu pesuohjelma ja valitse korkein

lämpötila, älä kuitenkaan aseta pyykkiä koneeseen.

Tällöin poistetaan mahdolliset liat rummusta ja pesualtaasta.

10. PÄIVITTÄINEN KÄYTTÖ



VAROITUS!

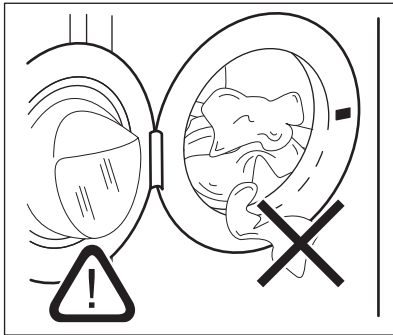
Lue turvallisuutta koskevat luvut.

10.1 Koneen täyttö

1. Avaa laitteen luukku.
2. Laita pyykki koneeseen yksi vaatekappale kerrallaan.
3. Ravista vaatteita ennen kuin asetat ne laitteeseen.

Varmista, ettei rummussa ole liikaa pyykkiä.

4. Sulje luukku.

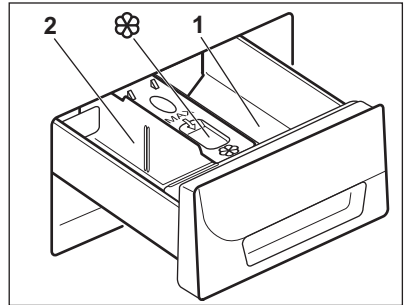


HUOMIO!

Varmista, etteivät pyykki jää tiivisteen ja luukun väliin. Olemassa on vesivuodon tai pyykkien vahingoittumisen vaara.

10.2 Pesuaineen ja lisäaineiden käyttö

1. Mittaa pesuaine ja huuhteluaine.
2. Sulje pesuainelokero varoen.



10.3 Pesuainelokero



HUOMIO!

Käytä ainoastaan pesukoneelle tarkoitettuja pesuaineita.



Noudata aina pesuainepakkaukseen merkityjä ohjeita.

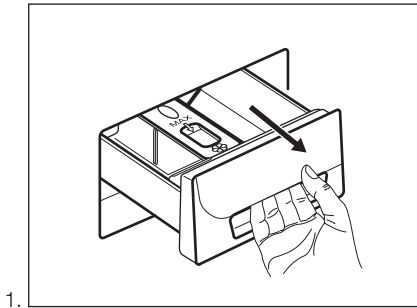
1 Pesuainelokero esihuuhteluvaihetta tai liotusohjelmaa (jos olemassa) varten. Lisää pesuainetta esipesua ja liotusta varten ennen ohjelman käynnistämistä.

2 Pesuvaiheen pesuainelokero. Jos käytät nestemäistä pesuainetta, lisää se juuri ennen ohjelman käynnistämistä.

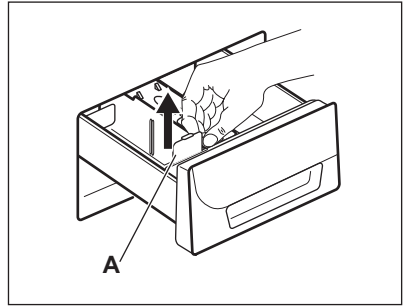


Nestemäisten lisäaineiden lokero (huuhteluaine, tärkki). Aseta tuote lokeroon ennen ohjelman käynnistämistä.

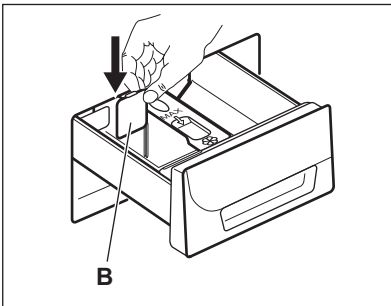
10.4 Nestemäinen tai jauhemainen pesuaine



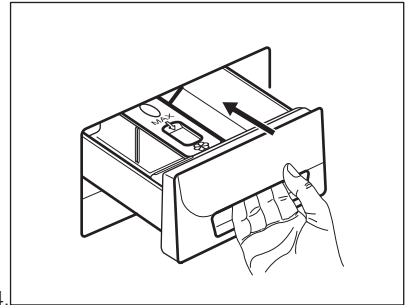
1.



2.



3.



4.


- Asento **A** jauhemaista pesuainetta varten (oletusasetus).
- Asento **B** nestemäistä pesuainetta varten.




Nestemäistä pesuainetta käytettäessä:

- Älä käytä hyytelömäisiä tai paksuja nestemäisiä pesuaineita.
- Älä lisää nestettä maksimitason yli.
- Älä aseta esipesuvaihetta.
- Älä aseta ajastinta.


10.5 Laitteen kytkeminen toimintaan

Paina -painiketta laitteen kytkemiseksi toimintaan ja pois toiminnasta. Laitteesta kuuluu äänimerkki, kun se kytketään toimintaan.

10.6 Ohjelman asettaminen




1. Käännä ohjelmanvalitsinta ja aseta ohjelma:
 - Vastaavan pesuohjelman merkkivalo syttyy.
 - -painikkeen merkkivalo vilkkuu.

- Näytössä näkyy Time Manager-taso, ohjelman kesto ja ohjelmavaiheiden merkkivalot.
2. Muuta tarvittaessa lämpötilaa, linkousnopeutta, ohjelman kestoja tai lisää käytettävissä olevia lisätoimintoja. Kun kytket jonkin lisätoiminnon päälle, asetetun lisätoiminnon merkkivalo syttyy.

i Jos asetat jonkin arvon virheellisesti, näytössä näkyy viesti .

10.7 Ohjelman käynnistäminen ilman ajastusta



Paina painiketta .


- Merkkivalo  lakkaa vilkkumasta ja jää palamaan.
- Merkkivalo  alkaa vilkkumaan näytössä.
- Ohjelma käynnistyy, luukku lukittuu ja näytössä näkyy merkkivalo .
- Tyhjennyspumppu voi toimia lyhyen aikaa, kun laitteen vedentäyttö on käynnissä.





i Noin 15 minuutin kuluttua ohjelman käynnistymisestä:

- Laite säätää automaattisesti ohjelman keston pyykkimäärän mukaan.
- Uusi arvo näkyy näytössä.

10.8 Ohjelman käynnistäminen ajastuksella



1. Paina painiketta  toistuvasti, kunnes haluamasi viive näkyy näytössä. Vastaava merkkivalo syttyy näyttöön.
2. Paina painiketta :
 - Laite käynnistää ajanlaskun.
 - Kun asetettu aika on kulunut loppuun, ohjelma käynnistyy automaattisesti.

i Voit peruuttaa ajastimen tai muuttaa ajastimen asetusta ennen kuin painat . Ajastuksen peruuttaminen:


- Paina painiketta  laitteen asettamiseksi taukotilaan.
- Paina painiketta , kunnes näytössä näkyy .
- Käynnistä ohjelma välittömästi painamalla painiketta  uudelleen.

10.9 Ohjelman keskeyttäminen ja lisätoimintojen muuttaminen

Voit muuttaa vain joitakin lisätoimintoja ennen kuin ne käynnistyvät.


1. Paina painiketta . Merkkivalo alkaa vilkkua.
2. Muuta lisätoimintoja.
3. Paina uudelleen painiketta . Ohjelma jatkuu.




10.10 Käynnissä olevan ohjelman peruuttaminen

1. Peruuta ohjelma ja kytke laite pois toiminnasta painamalla painiketta  joidenkin sekuntien ajan.
2. Kytke laite toimintaan painamalla samaa painiketta uudelleen. Sen jälkeen voit asettaa uuden pesuohjelman.


i Laite voi tyhjentää veden ennen uuden ohjelman käynnistämistä. Varmista tällöin, että pesuaine on edelleen pesuainelokerossa. Täytä se muussa tapauksessa.

10.11 Luukun avaaminen ajastimen ollessa käynnissä

Kun ajastin on käynnissä, laitteen luukku lukittuu ja näytössä näkyy merkkivalo .

1. Aseta laite keskeytystilaan painamalla painiketta .
2. Odota, kunnes luukun lukituksen merkkivalo  sammuu.
3. Avaa luukku.
4. Sulje luukku.
5. Paina uudelleen painiketta . Ajastin toimii edelleen.


10.12 Luukun avaaminen ohjelman ollessa käynnissä

Kun ohjelma on käynnissä, laitteen luukku lukittuu ja näytössä näkyy merkkivalo .







HUOMIO!


Jos lämpötila ja vedentaso rummussa ovat liian korkeita, luukku ei voida avata.

1. Kytke laite pois toiminnasta painamalla painiketta  joidenkin sekuntien ajan.
2. Odota joitakin minuutteja ja avaa sen jälkeen laitteen luukku varoen.
3. Sulje laitteen luukku.
4. Aseta ohjelma uudelleen.





10.13 Ohjelman päättyessä

- Laite pysähtyy automaattisesti.
- Äänimerkki kuuluu (jos se aktivoitu).
- Näyttöön sytty .
- Painikkeen  merkkivalo sammuu.
- Luukun lukon merkkivalo  sammuu.
- Voit avata luukun.
- Poista pyykki laitteesta. Varmista, että rumpu on tyhjä.
- Sulje vesihana.
- Kytke laite pois toiminnasta painamalla painiketta  joidenkin sekuntien ajan.
- Pidä luukku raollaan homeen ja hajujen muodostumisen estämiseksi.

Pesuojelma on suoritettu loppuun, mutta rummussa on edelleen vettä:

- Rumpu pyörii säännöllisesti, jotta pyykkiin ei muodostuisi ryppyjä.
- Luukun lukon merkkivalo  palaa. Luukku on edelleen lukittu.
- Luukku voidaan avata vasta sitten, kun vesi on tyhjennetty.

Veden tyhjentäminen:




1. Paina painiketta . Laite tyhjentää veden ja linkoa.
2. Käynnistä ainoastaan laitteen tyhjennys asettamalla toiminto . Laske tarvittaessa linkousnopeutta.
3. Kun ohjelma on suoritettu loppuun ja luukun lukon merkkivalo  sammuu, luukku voidaan avata.
4. Kytke laite pois toiminnasta painamalla painiketta  joidenkin sekuntien ajan.



Laite tyhjentää veden ja linkoa automaattisesti noin 18 tunnin kuluttua (Villa-ohjelmaa lukuun ottamatta).

10.14 AUTO Stand-by -lisätoiminto

AUTO Stand-by-lisätoiminto sammuttaa automaattisesti laitteen energiankulutuksen vähentämiseksi seuraavissa tilanteissa:

- Laitetta ei käytetä 5 minuuttiin ennen painikkeen  painamista. Kytke laite uudelleen toimintaan painamalla painiketta .
- 5 minuutin kuluttua pesuoelman päättymisestä Kytke laite uudelleen toimintaan painamalla painiketta . Näytössä näkyy viimeksi asetetun ohjelman päättymisen. Aseta uusi pesuojelma kääntämällä ohjelmanvalitsinta.

11. VIHJEITÄ JA NEUVOJA



VAROITUS!

Lue turvallisuutta koskevat luvut.

11.1 Pyykit

- Lajittele valkopyykin, värillinen pyykin, tekokuidut, arkalaatuinen pyykin ja villapyykin.
- Noudata tekstiilien hoito-ohjemerkinissä olevia ohjeita.
- Älä pese valkopyykin ja värillistä pyykin yhtä aikaa.
- Jotkin värilliset vaatteet voivat laskea väriä ensimmäisessä pesussa. Ne on suositeltavaa pestä erikseen ensimmäisillä kerroilla.
- Sulje tynnyliinon napit, vetoketjut, koudut ja nepparit. Sido vyöt.
- Tyhjennä taskut ja ravista viikatut vaatteet auki.
- Käännä monikerroksiset tekstiilit, villavaatteet ja painetut tekstiilit väärin päin.
- Poista kovat tahrat.
- Pese huomattavat tahrat erityisellä pesuaineella.
- Ole varovainen verhoja käsitellessä. Poista kaikki koudut tai aseta verhot pesupussiin tai tynnyliinaan.
- Älä pese laitteessa saamaamattomia tai leikattuja pyykin. Pese pienet ja/tai arkalaatuiset pyykit pesupussissa (esim. kaarelliset rintaliivit, vyöt, sukkahousut, jne.).
- Erittäin pieni täyttömäärä voi aiheuttaa epätasapainon linkousvaiheessa. Jos näin käy, levitä pyykit käsin pesualtaassa ja käynnistä linkous uudelleen.

11.2 Vaikeat tahrat

Vesi ja pesuaine eivät riitä poistamaan vaikeita tahroja.

Suosittelomme, että vaikeat tahrat poistetaan ennen tekstiilien asettamista laitteeseen.

Markkinoilla on saatavilla erityisiä tahrannoistainetta. Käytä tahraan ja tekstiiliin laatuun sopivaa tahrannoistainetta.

11.3 Pesuaineet ja lisäaineet

- Käytä vain pesukoneeseen tarkoitettuja pesuaineita ja lisäaineita:
 - jauhemaisia pesuaineita kaikille kuitutyypeille
 - jauhemaisia pesuaineita aroille kuidoille (enintään 40 °C) ja villalle
 - nestemäisiä pesuaineita, mieluiten alhaisen lämpötilan pesuohjelmissa (enintään 60 °C) kaikille kuitutyypeille, tai villavaatteiden erikoispesuaineita.
- Älä sekoita erityyppisiä pesuaineita keskenään.
- Suojele ympäristöä käyttämällä vain oikeaa pesuainemäärää.
- Noudata pesuainepakkausmerkittyjä ohjeita.
- Käytä tekstiiliin laatuun ja väriin, ohjelman lämpötilaan sekä likaisuustasoon sopivia tuotteita.
- Jos laitteesi pesuainelokerossa ei ole läppää, lisää nestemäiset pesuaineet (pesuainevalmistajan toimittamaa) annostelupalloa käyttämällä.

11.4 Ympäristönsuojeluohjeita

- Pese normaaliikaiset pyykit ohjelmalla, jossa ei ole esipesua.
- Käynnistä pesuohjelma aina maksimaalisella täyttömäärällä.
- Käytä tarvittaessa tahrannoistainetta, kun valitset alhaisen lämpötilan pesuohjelman.
- Tarkista kotisi vedenkovuus käyttäaksesi oikean määrän pesuainetta.

11.5 Veden kovuus

Jos alueesi vedenkovuus on suuri tai keskisuuri, suosittelomme pesukoneeseen tarkoitettujen vedenpehmentimien käyttämistä. Jos alueesi vesi on pehmeää, vedenpehmentimen käyttö ei ole tarpeen.

Tarkista alueesi vedenkovuus ottamalla yhteyttä paikalliseen vesilaitokseen.

Käytä oikeaa määrää vedenpehmentintä. Noudata tuotepakkausmerkittyjä ohjeita.

12. HOITO JA PUHDISTUS



VAROITUS!

Lue turvallisuutta koskevat luvut.



Noudata aina tuotepakkaukseen merkittyjä ohjeita.

12.1 Ulkopintojen puhdistaminen

Puhdista laite ainoastaan saippualla ja lämpimällä vedellä. Kuivaa kaikki pinnat kokonaan.



HUOMIO!

Älä käytä koskaan alkoholia, liuotinaineita tai vastaavia tuotteita.

12.3 Huoltopesu

Alhaisen lämpötilan ohjelmissa rumpuun voi jäädä hiukan pesuainetta. Suorita huoltopesu säännöllisesti. Toimi seuraavasti:

- Poista pyykki koneesta.
- Aseta puuvillaohjelma, suurin lämpötila ja lisää pieni määrä pesuainetta.

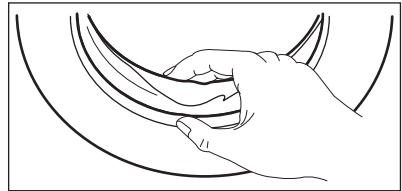
12.2 Kalkinpoisto

Jos alueesi vedenkovuus on suuri tai keski-suuri, suosittelemme pesukoneeseen tarkoitetun kalkinpoistotuotteen käyttämistä.

Tarkista rumpu säännöllisesti kalkkikertymien ja ruostehiukkasten estämiseksi.

Poista ruostehiukkaset käyttämällä ainoastaan pesukoneeseen tarkoitettuja erikoistuotteita. Suorita toimenpide erillään pyykinpesusta.

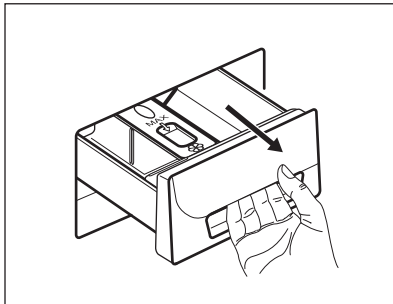
12.4 Luukun tiiviste



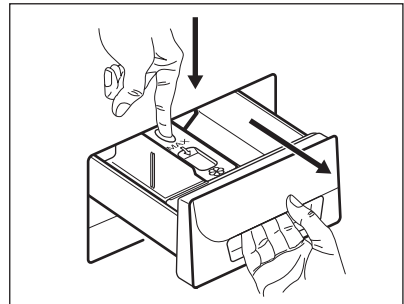
Tarkista tiiviste säännöllisesti ja poista kaikki esineet sisätilasta.

12.5 Pesuainelokeron puhdistaminen

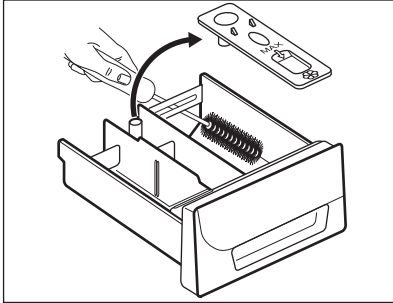
1.



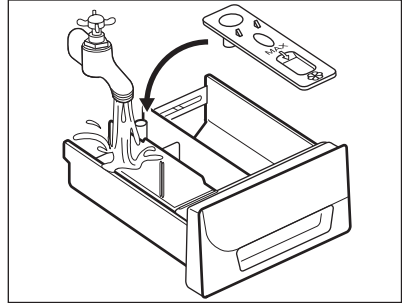
2.



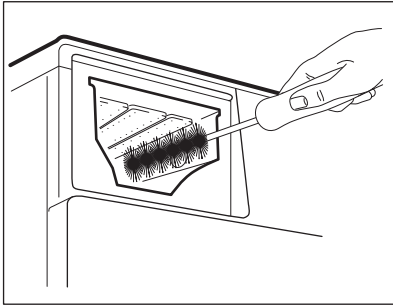
3.



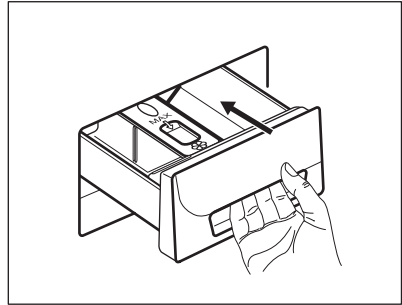
4.



5.

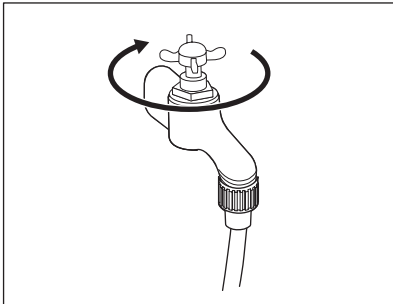


6.

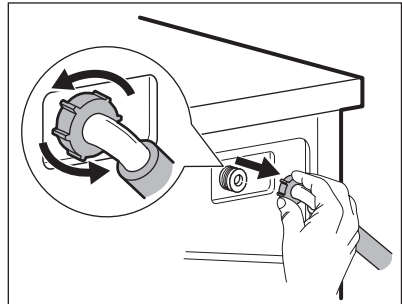


12.6 Vedenottoletkun ja venttiilin sihdin puhdistaminen

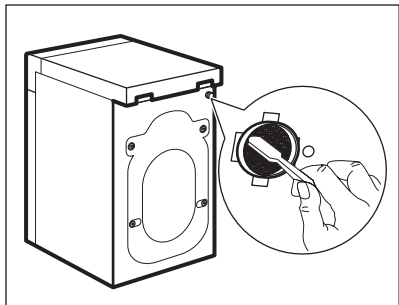
1.



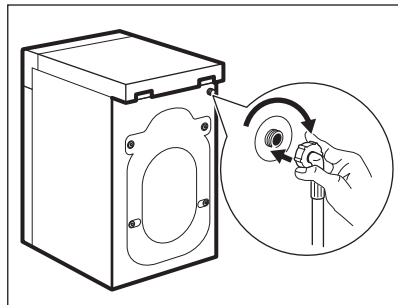
2.



3.



4.



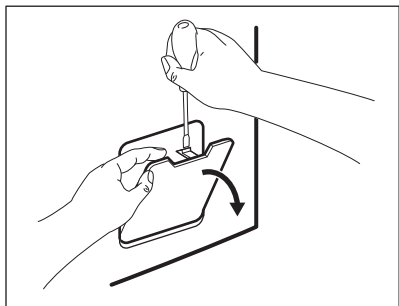
12.7 Vedenpoiston sihdin puhdistaminen



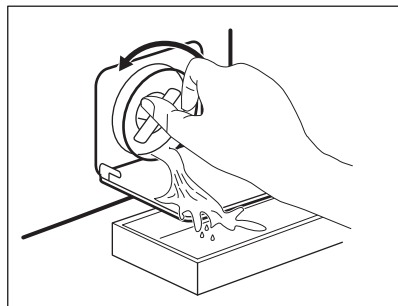
VAROITUS!

Älä puhdistava vedenpoiston sihtiä, jos laitteen vesi on kuumaa.

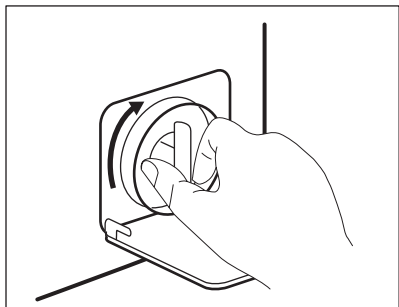
1.



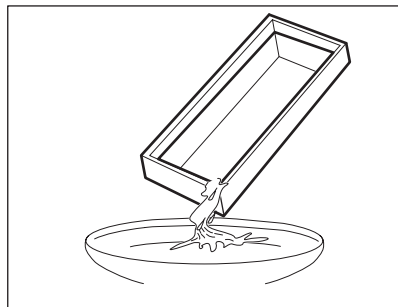
2.



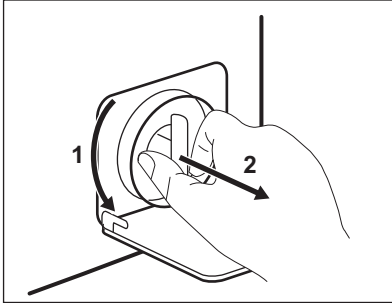
3.



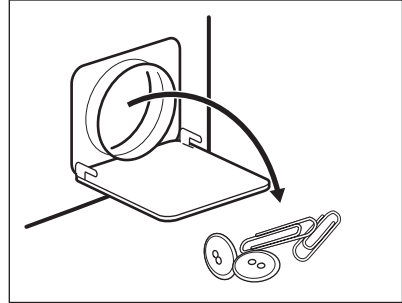
4.



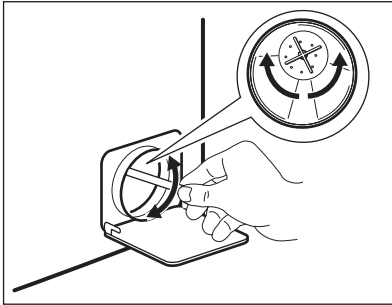
5.



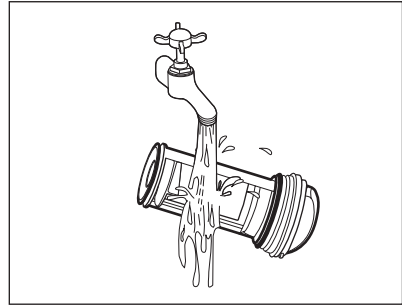
6.



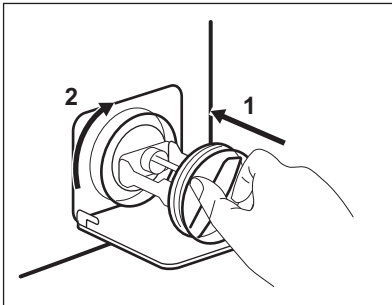
7.



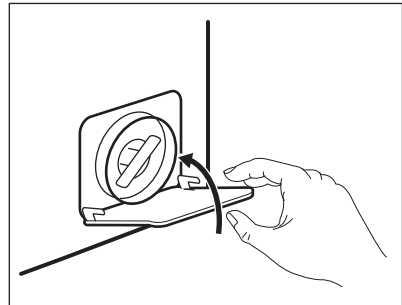
8.



9.



10.



12.8 Häätäyhjennys

Laite ei voi tyhjentää vettä toimintahäiriön vuoksi.

Jos tämä ongelma esiintyy, suorita toimenpiteen 'Nukkasihdin puhdistaminen' vaiheet (1) - (9). Puhdista pumppu tarvittaessa.

Kun tyhjäntä veden häätäyhjennystoimenpiteellä, tyhjennysjärjestelmä tulee aktivoida uudelleen:

1. Kun tyhjäntä veden häätäyhjennystoimenpiteellä, tyhjennysjärjestelmä tulee aktivoida uudelleen: Kaada pesuainelokeron päälokeroon 2 litraa vettä.
2. Aloita veden tyhjennys käynnistämällä ohjelma

12.9 Suojeltava jäätymiseltä

Jos kone asennetaan alueelle, jossa lämpötila voi laskea alle 0 °C, poista jäljelle

jäänyt vesi vedenottoletkusta ja tyhjennospumpusta.

1. Irrota pistoke pistorasiasta.
2. Sulje vesihana.
3. Aseta vedenottoletkun kaksi päättä astiaan ja anna veden valua letkusta ulos.
4. Tyhjennä tyhjennospumppu. Katso hätätyhjennyksen ohjeet.
5. Kun tyhjennospumppu on tyhjä, asenna vedenottoletku uudelleen.



VAROITUS!

Varmista, että lämpötila on yli 0 °C ennen kuin käytät laitetta uudelleen.

Valmistaja ei ota vastuuta jäätymisvaurioista. Kone on tarkoitettu käytettäväksi ja säilytettäväksi normaalissa huoneenlämpötilassa.

13. VIANMÄÄRITYS



VAROITUS!

Lue turvallisuutta koskevat luvut.

13.1 Johdanto

Laitte ei käynnisty tai se pysähtyy käytön aikana.

Yritä etsiä ratkaisu ongelmaan (katso taulukko). Ota yhteys valtuutettuun huoltoliikkeeseen, jos ongelma toistuu.

Joidenkin häiriöiden yhteydessä laitteesta kuuluu äänimerkki ja näytössä näkyy virhekoodi:

- **E10** - Laitteeseen ei tule vettä oikein.

- **E20** - Koneeseen jää vettä.
- **E40** - Laitteen luukku on auki tai se on suljettu virheellisesti. Tarkista luukku!
- **E40** - Virransyöttö on epävaka. Odota kunnes virransyöttö on vakaa.
- **E91** - Laitteen elektronisten osien välillä ei ole yhteyttä. Kytke pois toiminnasta ja takaisin toimintaan.



VAROITUS!

Kytke laite pois toiminnasta ennen tarkistusten suorittamista.

13.2 Mahdolliset häiriöt

Ongelma	Mahdollinen ratkaisu
Pesuojelma ei käynnisty.	Varmista, että pistoke on kiinnitetty pistorasiaan. Tarkista, että laitteen luukku on suljettu.
	Varmista, ettei mikään sulakekotelon sulakkeista ole palanut.
	Varmista, että Käynnistä/Tauko-painiketta on painettu.
	Jos ajastin on asetettu, peruuta asetetus tai odota, kunnes ajanlaskenta on kulunut umpeen.
	Poista lapsilukko toiminnasta, jos se on päällä.
Laitteeseen ei tule vettä.	Tarkista, että vesihana on auki. Varmista, ettei vedensyöttöpaine ole liian alhainen. Kysy lisätietoa paikalliselta vesilaitokselta.
	Tarkista, ettei vesihana ole tukossa.

Ongelma	Mahdollinen ratkaisu
	Varmista, ettei vedenottoletkun ja venttiilin sihdeissä ole tukoksia. Lue ohjeet kohdasta "Hoito ja puhdistus".
	Varmista, ettei vedenottoletkussa ole vääntymiä tai taittumia.
	Tarkista, että vedenottoletku on liitetty oikein.
Laite ei täyty vedellä ja tyhjene väliittömästi.	Varmista, että tyhjennysletku on oikeassa asennossa. Letku voi olla liian matalalla.
Koneeseen jää vettä.	Tarkista, ettei altaan poistoviemäri ole tukossa.
	Varmista, ettei tyhjennysletkussa ole vääntymiä tai taittumia.
	Tarkista, ettei vedenpoiston sihti ole tukossa. Puhdista sihti tarvittaessa. Lue ohjeet kohdasta "Hoito ja puhdistus".
	Tarkista, että tyhjennysletku on liitetty oikein.
	Aseta tyhjennysohjelma, jos asetit ohjelman, jossa ei ole tyhjennysvaihetta.
	Aseta tyhjennysohjelma, jos asetit lisätoiminnon, jossa vesi jää koneeseen.
Linkousvaihe ei toimi tai pesuohjelma kestää normaalia pitempään.	Aseta linkousohjelma.
	Tarkista, ettei vedenpoiston sihti ole tukossa. Puhdista sihti tarvittaessa. Lue ohjeet kohdasta "Hoito ja puhdistus".
	Levitä pyykkiä käsin pesualtaassa ja käynnistä linkous uudelleen. Epätasapaino voi aiheuttaa tämän ongelman.
Lattialla on vettä.	Varmista, että vesiletkujen liitännät ovat kireät ja ettei vesivuotoja ole.
	Varmista, ettei tyhjennysletkussa ole vaurioita.
	Varmista, että käytät oikeaa pesuainetta ja pesuainemäärää.
Laitteen luukku ei avaudu.	Varmista, että pesuohjelma on päättynyt.
	Aseta tyhjennys- tai linkousohjelma, jos rummussa on vettä.
Laitteesta kuuluu poikkeavia ääniä.	Varmista, että laite on tasapainotettu oikein. Lue ohjeet kohdasta "Asennus".
	Varmista, että pakkausmateriaalit ja/tai kuljetustuet on poistettu. Lue ohjeet kohdasta "Asennus".
	Lisää pyykkiä koneeseen. Pyykkiä voi olla liian vähän.
Ohjelma on näkyvässä olevaa aikaa lyhempi.	Laite laskee uuden ajan täyttömäärän mukaan. Katso kohta 'Kulutuservot'.

Ongelma	Mahdollinen ratkaisu
Ohjelma on näkyvissä olevaa aikaa pitempi.	Epätasapainossa oleva täyttömäärä lisää keston aikaa. Tämä on normaalia laitteen toimintaa.
Pesutulos ei ole tyydyttävä.	Lisää pesuaineen määrää tai käytä toista pesuainetta.
	Poista vaikeat tahrat erikoistuotteilla ennen pyykinpesua.
	Varmista, että asetat oikean lämpötilan.
	Vähennä pyykkiä.
Lisätoimintoa ei voida asettaa.	Varmista, että painat vain haluamiasi painikkeita.


Kytke virta laitteeseen tarkastusten jälkeen. Ohjelma jatkuu keskeytyskohdasta. Jos ongelma toistuu, ota yhteyttä valtuutettuun huoltopalveluun. Jos näytössä näkyy muita hälytyskoodeja. Kytke laite pois toiminnasta ja toimintaan. Jos ongelma toistuu, ota yhteyttä valtuutettuun huoltopalveluun.


14. TEKNISET TIEDOT

Mitat	Leveys/korkeus/syvyys/ kokonaissyvyys	595 mm / 850 mm / 450 mm / 490 mm
Sähkölitettä	Jännite Kokonaisteho Sulake Taajuus	230 V 2200 W 10 A 50 Hz
Suojakansi takaa kiinteiden hiukkasten ja kosteuden suojaustason, lukuun ottamatta kuitenkaan matalajännitteisiä laitteita, joissa ei ole kosteussuoja.		IPX4
Vedenpaine	Minimi Maksimi	0,5 bar (0,05 MPa) 8 bar (0,8 MPa)
Vesiliitäntä ¹⁾		Kylmä vesi
Maksimitäyttömäärä	Puuvilla	7 kg
Energialuokka		A+++
Linkousnopeus	Maksimi	1400 kierrosta minuutissa

¹⁾ Liitä vedenottoletku hanaan, jossa on 3/4 tuuman kierteitys.

15. YMPÄRISTÖNSUOJELU

Kierrätä materiaalit, jotka on merkitty merkillä . Kierrätä pakkaus laittamalla se asianmukaiseen kierrätysastiaan. Suojele ympäristöä ja ihmisten terveyttä kierrättämällä sähkö- ja elektroniikkaromut.

Älä hävitä merkillä  merkittyjä kodinkoneita kotitalousjätteen mukana. Palauta tuote paikalliseen kierrätyskeskukseen tai ota yhteyttä paikalliseen viranomaiseen.

INNEHÅLL

1. SÄKERHETSINFORMATION.....	26
2. SÄKERHETSFÖRESKRIFTER.....	27
3. PRODUKTBESKRIVNING.....	28
4. KONTROLLPANELEN.....	29
5. PROGRAM	30
6. FÖRBRUKNINGSVÄRDEN.....	33
7. TILLVALSFUNKTIONER.....	34
8. INSTÄLLNINGAR.....	35
9. INNAN FÖRSTA ANVÄNDNING.....	36
10. DAGLIG ANVÄNDNING.....	36
11. RÅD OCH TIPS.....	40
12. SKÖTSEL OCH RENGÖRING.....	41
13. FELSÖKNING.....	45
14. TEKNISKA DATA.....	47

VI TÄNKER PÅ DIG

Tack för att du köpt en Electrolux-produkt. Du har valt en produkt som för med sig årtionden av yrkeserfarenhet och innovation. Genial och elegant har den utformats med dig i åtanke. Så när du än använder den kan du känna dig trygg med att veta att du får fantastiska resultat varje gång.

Välkommen till Electrolux.

Besök vår webbplats för att:



Få tips om användning, broschyrer, felsökare, serviceinformation:
www.electrolux.com



Registrera din produkt för bättre service:
www.registerelectrolux.com



Köp tillbehör, förbrukningsvaror och originalreservdelar till din produkt:
www.electrolux.com/shop

KUNDTJÄNST OCH SERVICE

Vi rekommenderar att originalreservdelar används.

Ha följande uppgifter tillhands när du kontaktar serviceavdelningen. Modell, PNC, serienummer.

Informationen finns på typskylten.



Varningar/viktig säkerhetsinformation



Allmän information och tips



Miljöinformation

Med reservation för ändringar.

1. ⚠ SÄKERHETSINFORMATION

Läs noga de bifogade instruktionerna före installation och användning av produkten. Tillverkaren kan inte hållas ansvarig för personskador eller skador på egendom som orsakats av felaktig installation eller användning. Förvara alltid instruktionerna tillsammans med produkten för framtida bruk.

1.1 Säkerhet för barn och handikappade

- Denna produkt kan användas av barn från 8 års ålder och uppåt, och av personer med nedsatt fysisk, sensorisk eller mental förmåga, samt personer med bristande erfarenhet och kunskap, om de övervakas eller instrueras beträffande hur produkten används på ett säkert sätt och förstår de risker som är förknippade med användningen.
- Låt inte barn leka med produkten.
- Barn under tre år ska hållas borta såvida de inte hålls under uppsikt hela tiden.
- Håll allt förpackningsmaterial utom räckhåll för barn.
- Håll allt tvättmedel utom räckhåll för barn.
- Håll barn och husdjur borta från produkten när luckan är öppen.
- Rengöring och användarunderhåll ska inte utföras av barn utan tillsyn.

1.2 Allmän säkerhet

- Ändra inte produktens specifikationer.
- Följ den angivna maximala tvättmängden 7 kg (se avsnittet "Programöversikt").
- Vattentrycket (minimum och maximum) måste vara mellan 0,5 bar (0,05 MPa) och 8 bar (0,8 MPa).
- Ventilationsöppningarna i botten (om tillämpligt) får ej täppas igen av en matta.
- Produkten ska anslutas till vattentillförseln med de nya medföljande slanguppsättningarna. Gamla slanguppsättningar får inte återanvändas.

- Om nätsladden är skadad måste den bytas av tillverkaren, tillverkarens auktoriserade servicerepresentant eller personer med motsvarande utbildning, för att undvika fara.
- Stäng av produkten och koppla bort den från eluttaget före underhåll.
- Spruta inte vatten eller ånga för att rengöra produkten.
- Rengör produkten med en fuktig, mjuk trasa. Använd bara neutrala rengöringsmedel. Använd inte produkter med slip-effekt, skursvampar, lösningsmedel eller metallföremål.

2. SÄKERHETSFÖRESKRIFTER

2.1 Installation

- Ta bort förpackningen och transportbultarna.
- Spara transportbultarna. När du flyttar produkten igen måste du spärra trumman.
- Produkten är tung, så var alltid försiktig när du flyttar den. Använd alltid skyddshandskar.
- Installera eller använd inte en skadad produkt.
- Följ de installationsinstruktioner som följer med produkten.
- Installera inte och använd inte produkten på en plats där temperaturen understiger 0 °C eller där den utsätts för väder och vind.
- Kontrollera att golvet där du installerar produkten är plant, stabilt, värmebeständigt och rent.
- Kontrollera att luft kan cirkulera mellan produkten och golvet.
- Ställ in fötterna så att det finns tillräckligt utrymme mellan produkten och mattan.
- Installera inte produkten där luckan inte kan öppnas helt.

2.2 Elektrisk anslutning

- Produkten måste jordas.
- Använd alltid ett korrekt installerat, stötsäkert och jordat eluttag.

- Kontrollera att produktens märkdata överensstämmer med din strömkälla. I annat fall, kontakta en elektriker.
- Använd inte grenuttag eller förlängningssladdar.
- Kontrollera så att du inte skadar stickkontakten och nätkabeln. Om produktens nätkabel behöver bytas måste det göras av vårt auktoriserade servicecenter.
- Anslut stickkontakten till eluttaget endast i slutet av installationen. Kontrollera att stickkontakten är åtkomlig efter installationen.
- Ta inte i nätkabeln eller stickkontakten med våta händer.
- Dra inte i nätkabeln för att koppla bort produkten från eluttaget. Ta alltid tag i stickkontakten.
- Endast för Storbritannien och Irland: Produkten har en 13 A stickkontakt. Om säkringen i stickkontakten måste bytas ut ska en 13 A ASTA (BS 1362) säkring användas.
- Denna produkt uppfyller kraven enligt EEG-direktiven.

2.3 Anslutning av vatten

- Kontrollera så att du inte skadar vattenslangarna.
- Innan du ansluter produkten till nya rör eller till rör som inte har använts på länge låter du vattnet rinna tills det är rent.

- Den första gången du använder produkten ska du kontrollera att inget läckage förekommer.

2.4 Använd



VARNING!

Det finns risk för personskador, elstöt, brand eller skador på produkten.

- Använd uteslutande denna produkt för hushållsbruk.
- Följ säkerhetsanvisningarna på tvättmedelspaket.
- Placera inga lättantändliga produkter eller föremål som är fuktiga med lättantändliga produkter i, nära eller på produkten.

- Kontrollera att du tagit ut alla metallföremål från tvätten.
- Placera inte en behållare för uppsamling av vattenläckage under produkten. Kontakta auktoriserat servicecenter för att kontrollera vilka tillbehör som kan användas.
- Ta inte på luckglaset när ett program är igång. Glaset kan bli hett.

2.5 Avfallshantering



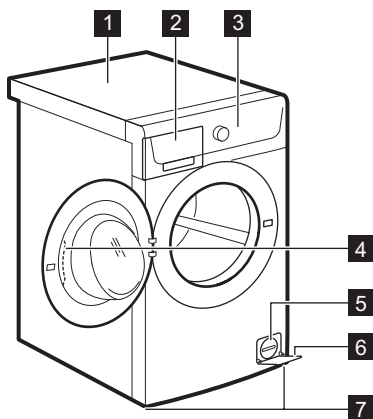
VARNING!

Risk för kvävning eller skador.

- Koppla loss produkten från eluttaget.
- Klipp av strömkabeln och kassera den.
- Ta bort lucklåset för att hindra att barn eller djur stängs in inuti produkten.

3. PRODUKTBESKRIVNING

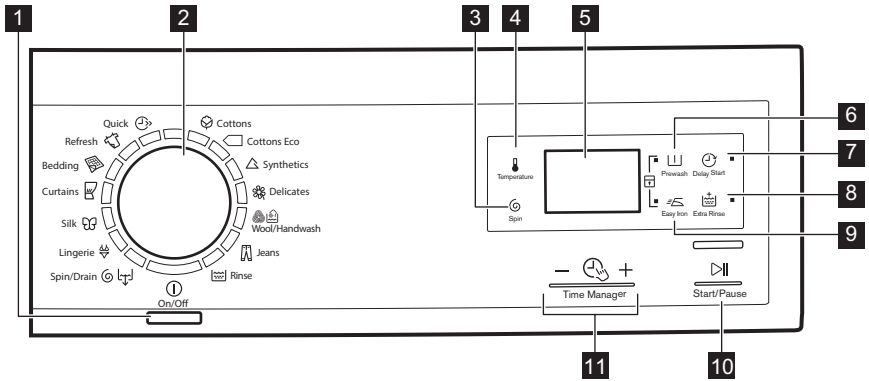
3.1 Produktöversikt



- 1 Bänkskiva
- 2 Tvättmedelsfack
- 3 Kontrollpanel
- 4 Luckhandtag
- 5 Filter till tömningspump
- 6 Typskytt
- 7 Fötter för nivåutjämning av produkten

4. KONTROLLPANELEN

4.1 Beskrivning av kontrollpanelen



1 Strömbrytare På/Av (On/Off)

2 Programväljare

3 Touch-kontroll för Reducerad centrifugering (Spin)

4 Touch-kontroll för Temperatur (Temperature)

5 Display

6 Touch-kontroll för Förtvätt (Prewash)

7 Touch-kontroll för Fördröjd start (Delay Start)

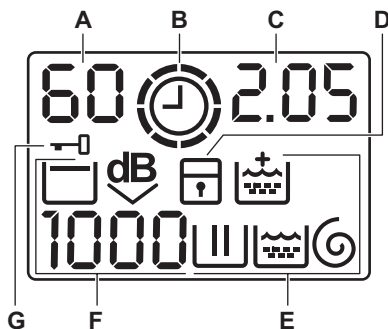
8 Touch-kontroll för Extra sköljning (Extra Rinse)

9 Touch-kontroll för Lättstruket (Easy Iron)

10 Touch-kontroll för Start/Paus (Start/Pause)

11 Touch-kontroller för Time Manager – + (Time Manager)

4.2 Display





- A)** Temperaturområdet:
- 88: Temperaturindikator
 - : Indikator för kallt vatten
- B)** : Time Manager-kontrollampa.
- C)** Tidområdet:
- 1:25: Programmets längd
 - 2h: fördröjd start
 - E20: larmkoder
 - Err: felmeddelande
 - 0: när programmet är klart.
- D)** : indikator för Barnlås.
- E)** Tvättindikatorer:
- : tvättfas
 - : sköljfas
 - : centrifugeringsfas
 - : funktionen permanent extra sköljning.
- F)** Centrifugeringsområdet:
- 1888: Indikator för centrifugeringshastighet
 - : Indikator för ingen centrifugering
 - : Indikator för sköljstopp
 - dB: Indikator för extra tyst.
- G)** : Indikator för Lucklås

5. PROGRAM

5.1 Programöversikt

Program	Max. tvättmängd	Max. centrifugeringshastighet	Programbeskrivning (Typ av tvätt och smutsgrad)
Tvättprogram			
Cottons 90 °C - kall	7 kg 1400 varv/ minut		Vit och färgad bomull. Normal smuts och lätt smuts.
Cottons Eco ¹⁾ 60 °C - 40 °C	7 kg 1400 varv/ minut		Vit bomull och färgäta bomull. Normalt smutsad tvätt. Energiförbrukningen minskar och programmets tvättfas förlängs.

Program Temperaturområde	Max. tvättmängd Max. centrifugeringshastighet	Programbeskrivning (Typ av tvätt och smutsgrad)
 Synthetics 60 °C - kall	3 kg 1200 varv/ minut	Syntetplagg eller blandade material. Normalt smutsad tvätt.
 Delicates 40 °C - kall	3 kg 1200 varv/ minut	Ömtåliga material som akryl, viskos, polyester. Normalt smutsad tvätt.
 Wool/Handwash 40 °C - kall	1.5 kg 1200 varv/ minut	Ylle som kan tvättas i maskin, ylle som ska handtvättas och ömtåliga material med skötselrådet "handtvätt". ²⁾
 Jeans 60 °C - kall	7 kg 1200 varv/ minut	Denim- och jerseyplagg. Även för plagg i mörka färger.
 Rinse	7 kg 1400 varv/ minut	För att skölja och centrifugera tvätten. Alla material.
 Spin/Drain ³⁾	7 kg 1400 varv/ minut	För att centrifugera och tömma ut vattnet i trumman. Alla material.
 Finunderkläder 40 °C - kall	1 kg 800 varv/minut	Specialprogram för mycket ömtåliga plagg såsom finunderkläder, bysthållare, underkläder, etc.
 Silk 30 °C	1 kg 800 varv/minut	Specialprogram för silke och blandade syntetmaterial.
 Curtains 40 °C - kall	1 kg 800 varv/minut	Specialprogram för gardiner. Förtvättfasen aktiveras automatiskt. ⁴⁾
 Bedding 60 °C - 30 °C	2 kg 800 varv/minut	Specialprogram för en syntetfilt, ett täcke, ett sängöverkast, etc.
 Refresh 30 °C	2 kg 800 varv/minut	Plagg i syntetmaterial och ömtåliga plagg. Lätt smutsad tvätt eller plagg som ska fräschas upp.

Program Temperaturom- råde	Max. tvätt- mängd Max. centrifu- geringshas- tighet	Programbeskrivning (Typ av tvätt och smutsgrad)
 Quick 30 °C	1 kg 800 varv/minut	Syntet och blandade material. Lätt smutsad tvätt och plagg som ska fräschas upp.

1) Standardprogram för energimärkningens förbrukningsvärden. Enligt bestämmelsen 1061/2010 är dessa program "Standardprogram 60 °C bomull" och "Standardprogram 40 °C bomull". De är de mest effektiva programmen vad gäller kombinationen energi- och vattenförbrukning för normalt smutsad bomullstvätt.



Vattentemperaturen i tvättfasen kan skilja sig från temperaturen som anges för valt program.

2) Under det här programmet roterar trumman sakta så att plaggen tvättas skonsamt. Det kan se ut som att trumman inte roterar eller inte roterar ordentligt. Detta är normalt för produkten.

3) Ställ in centrifugeringshastigheten. Se till att det går att ställa in den hastigheten med valt program. Om du ställer in funktionen Ingen centrifugering är tömningsfasen den enda tillgängliga.

4) Använd inte tvättmedel till förtvättfasen utan den ska sköljas med bara vatten.

Programfunktioner kompatibilitet

Program								
Cottons	■	■	■	■	■	■	■	■
Cottons Eco	■	■	■		■	■		■
Synthetics	■	■	■	■	■	■	■	■
Delicates	■	■	■	■	■	■		■
Wool/Handwash	■	■	■	■		■		
Jeans	■	■	■		■	■		■
Rinse	■	■	■			■		■
Spin/Drain ¹⁾	■	■				■		
Finunderkläder	■	■	■	■		■		
Silk	■	■				■		
Curtains	■	■	■			■		■
Bedding	■					■		
Refresh	■	■				■		
Quick	■	■				■		

1) Ställ in centrifugeringshastigheten. Se till att det går att ställa in den hastigheten med valt program. Om du ställer in funktionen Ingen centrifugering är tömningsfasen den enda tillgängliga.

5.2 Woolmark Apparel Care - Blå



Maskinens ylleprogram har godkänts av Woolmark Company för tvätt av maskintvätt av ylleplagg märkta som "handtvätt", under förutsättning att plaggen tvättas enligt anvisningarna från tillverkaren av denna tvättmaskin. Följ anvisningarna på klädvårdsetiketten för torkning och andra tvättanvisningar. M1460

I Storbritannien, Irland, Hong Kong och Indien är Woolmark-symbolen ett certifieringsmärke.

6. FÖRBRUKNINGSVÄRDEN



Uppgifterna i tabellen är ungefärliga. Olika orsaker kan ändra uppgifterna: mängden och typen av tvätt, vattnet och omgivningstemperatur.



Vid programets start visar displayen varaktighetsprogrammet för maxvikten. Under tvättfasen blir programets varaktighet automatiskt uträknat och kan förkortas ordentligt om tvättens vikt är mindre än maxvikten (t.ex. Bomull 60°C med maxvikt 7 kg, så överskrider programet 2 timmar. Om vikten däremot är 1 kg så är programet klart på mindre än en timme). En lampa blinkar på displayen medan produkten räknar ut programmets längd.

Program	Vikt (kg)	Energiförbrukning (kWh)	Vattenförbrukning (liter)	Ungefärlig programtid (minuter)	Återstående fukt (%) ¹⁾
Cottons 60 °C	7	1.3	61	200	53
Cottons 40 °C	7	1.0	61	186	53
Synthetics 40 °C	3	0.65	58	125	35
Delicates 40 °C	3	0.53	47	55	35
Wool/Handwash 30 °C	1.5	0.5	59	69	30
Vanliga bomullsprogram					
Standard 60 °C bomull	7	0.88	48	211	53
Standard 60 °C bomull	3.5	0.68	43	176	53

Program	Vikt (kg)	Energiförbrukning (kWh)	Vattenförbrukning (liter)	Ungefärlig programtid (minuter)	Återstående fukt (%) ¹⁾
Standard 40 °C bomull	3,5	0,55	42	176	53

1) När centrifugeringen är klar.

Av-läge (W)	Kvar på-läge (W)
0,48	0,48

Informationen i tabellen ovan är i enlighet med EU-kommissionens förordning 1015/2010 om genomförande av direktiv 2009/125/EG.

7. TILLVALSFUNKTIONER

7.1 Temperature

Ställ in den här funktionen för att ändra den inställda temperaturen.

Indikator **--** = kallt vatten.


Displayen visar den inställda temperaturen.

7.2 Spin


Med den här funktionen kan du sänka den förinställda centrifugeringshastigheten.

På displayen visas indikatorn för den inställda hastigheten.

Tillvalscentrifugeringsfunktioner: Ingen centrifugering

- Ställ in den här funktionen för att ta bort alla centrifugeringsfaser.
- Ställ in den för mycket ömtåliga plagg.
- Sköljfasen använder mer vatten för vissa tvättprogram.
- På displayen visas kontrollampen .


Sköljstopp

- Ställ in den här funktionen för att förhindra att tvätten skrynklar.
- Tvättprogrammet stannar med vattnet i trumman. Trumman roterar regelbundet för att undvika att tvätten skrynklas.
- Luckan förblir låst. Du måste tömma ut vattnet för att kunna låsa upp luckan.
- På displayen visas kontrollampen .



Se "När programmet är klart" för tömning av vattnet.

Extra Tyst

- Ställ in den här funktionen för att ta bort alla centrifugeringsfaser och för att utföra en tyst tvätt.
- Sköljfasen använder mer vatten för vissa tvättprogram.
- Tvättprogrammet stannar med vattnet i trumman. Trumman roterar regelbundet för att undvika att tvätten skrynklas.
- Luckan förblir låst. Du måste tömma ut vattnet för att kunna låsa upp luckan.
- På displayen visas kontrollampen .



Se "När programmet är klart" för tömning av vattnet.

7.3 Prewash

Med den här funktionen kan du lägga till en förtvättfas till ett tvättprogram.

Använd den här funktionen för hårt smutsad tvätt.

När du ställer in den här funktionen ökar programmets längd.

Kontrollampen tänds.

7.4 Delay Start

Med den här funktionen kan du senarelägga starten av ett program med 30 minuter till 20 timmar.

På displayen visas tillhörande indikator.

7.5 Extra Rinse

Med den här funktionen kan du lägga till några sköljningar till ett tvättprogram.

Använd den här funktionen för personer som är allergiska mot tvättmedel och i områden där vattnet är mjukt.

Kontrolllampan tänds.

7.6 Easy Iron

Produkten tvättar och centrifugerar tvätten skonsamt för att förhindra att den skrynklar sig.

Produkten sänker centrifugeringshastigheten, använder mer vatten och anpassar programlängden till typen av tvätt.




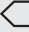

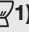








Kontrolllampan tänds.

7.7 Time Manager

När du ställer in ett tvättprogram visas standardlängden på displayen.

Tryck på  eller  för att minska eller öka programlängden.

Time Manager är endast tillgängligt med programmen i tabellen.

Kontrolllampan					 1)	 1)
 2)	■	■			■	
	■	■	■		■	■
	■	■			■	
	■	■	■	■	■	■
	■	■			■	
 3)	■ 3)	■ 3)	■		■ 3)	■
	■	■			■	
 4)	■	■	■ 3)	■ 3)	■	■ 3)

1) I förekommande fall.

2) Kortast: för att fräscha upp tvätten.




3) Förinställd programtid.

4) Längsta: Energiförbrukningen sänks om programlängden ökas gradvis. Den optimerade uppvärmningsfasen sparar energi och den längre programlängden ger samma tvätresultat (speciellt för normalt smutsad tvätt).



8. INSTÄLLNINGAR

8.1 Barnlås

Med den här funktionen kan du förhindra att barnen leker med kontrollpanelen.




- **Aktivera/avaktivera** funktionen genom att trycka på  och  samtidigt tills kontrolllampan  tänds/släcks.

Du kan aktivera funktionen:

- Efter att du tryckt på : alternativen och programvredet är låsta.
- Innan du trycker på : Produkten startar inte.

8.2 Permanent inställning av extra sköljning



Med den här funktionen kan du ha funktionen för extra sköljning på permanent när du ställer in ett nytt program.


- **Aktivera/avaktivera** funktionen genom att trycka på  och  samtidigt tills kontrolllampan  tänds/släcks.

8.3 Ljdsignaler

Ljdsignalen låter när:

- När programmet är klart.
- När ett fel har uppstått på produkten.

Avaktivera/aktivera ljudsignalerna genom att trycka på  och  samtidigt i 6 sekunder.

 Om du avaktiverar ljudsignalerna fortsätter de att låta när det är fel på produkten.

9. INNAN FÖRSTA ANVÄNDNING

1. Häll 2 liter vatten i tvättmedelsfacket för tvättfasen.
Då aktiveras tömningssystemet.
2. Häll en liten mängd tvättmedel i facket för tvättfasen.
3. Ställ in och starta ett program för bomull vid högsta temperaturen utan tvätt.

Detta tar bort all möjlig smuts från trumman och baljan.

10. DAGLIG ANVÄNDNING

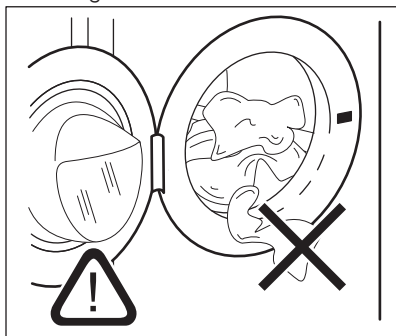


WARNING!

Se säkerhetsavsnitten.

10.1 Fylla på tvätt

1. Öppna luckan till produkten
2. Lägg in tvätten i trumman, ett plagg i taget.
3. Skaka kläderna innan du lägger dem i produkten.
Lägg inte i för mycket tvätt i trumman.
4. Stäng dörren.

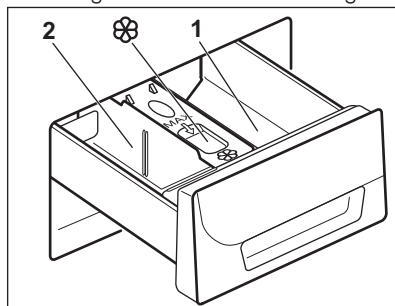


FÖRSIKTIGHET!

Kontrollera att det inte finns någon tvätt kvar mellan tätningen och luckan. Det finns risk för vattenläckage eller att tvätten skadas.

10.2 Använda tvättmedel och andra medel

1. Mät upp tvätt- och sköljmedel.
2. Stäng tvättmedelslådan försiktigt



10.3 Tvättmedelsfack



FÖRSIKTIGHET!

Använd endast tvättmedel som är avsedda för tvättmaskiner.



Följ alltid anvisningarna på tvättmedelsprodukternas förpackning.

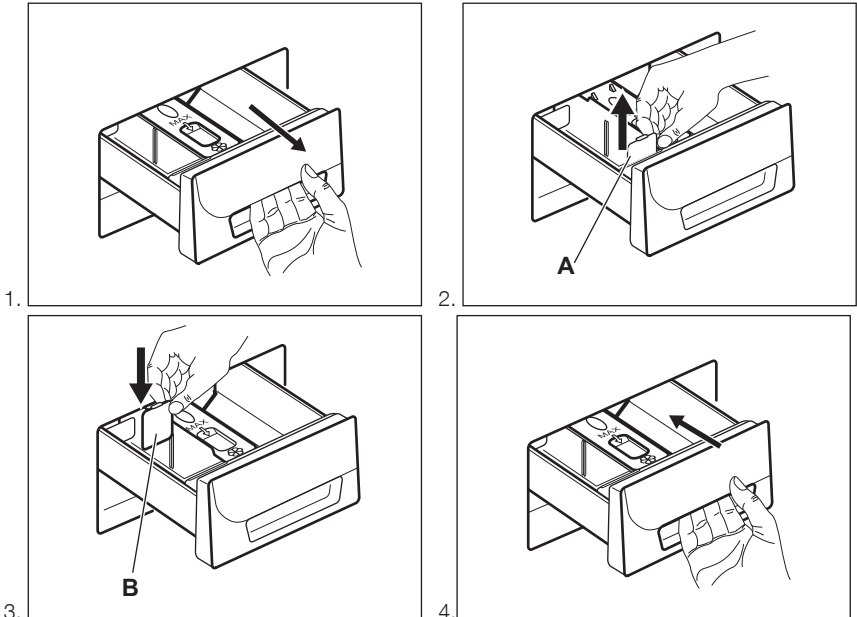
- 1 Tvättmedelsfack för förtvättfas eller ett blötlägningsprogram (i förekommande fall). Tillsätt tvättmedlet för förtvätt och blötlägg innan programmet startar.

- 2** Tvättmedelsfack för tvättfasen. Om du använder flytande tvättmedel lägger du in det precis innan du startar programmet.



Fack för flytande tillsatser (sköljmedel, stärkelse). Lägg produkten i facket innan du startar programmet.

10.4 Flytande eller pulvertvättmedel




- Position **A** för pulvertvättmedel (fabriksinställning).
- Position **B** för flytande tvättmedel.




När du använder flytande tvättmedel:

- Använd inte geléaktigt eller flytande tvättmedel.
- Lägg inte in mer flytande tvättmedel än till maxnivån.
- Ställ inte in för tvättfasen.
- Ställ inte in fördröjd start.

10.5 Aktivera produkten

Tryck på -knappen för att aktivera och avaktivera produkten. En ljudsignal avges när produkten är slås på.

10.6 Inställning av program

1. Vrid programväljaren till önskat diskprogram:
 - Motsvarande programlampa tänds.
 - Indikatorn för  blinkar.




- På displayen visas nivån för Time manager, programlängden och indikatorerna för programfaserna.
2. Ändra vid behov temperaturen, centrifugeringshastigheten, programlängden eller lägg till tillgängliga funktioner. När du aktiverar en funktion visas indikatorn för inställd funktion.



Om du gör ett felaktigt val visar displayen meddelandet
E r r.

10.7 Starta ett program utan fördröjd start

Tryck på .



- Kontrolllampan för  slutar blinka och fortsätter lysa med fast sken.
- Kontrolllampan  börjar blinka på displayen.
- Programmet startar, luckan låses och displayen visar kontrolllampan .
- Tömningspumpen kan vara igång en kort tid när produkten fyller på vatten.




Efter ca 15 minuter från programmets start:





- Produkten justerar programlängden automatiskt efter tvättens vikt.
- På displayen visas det nya värdet.

10.8 Starta ett program med fördröjd start

1. Tryck på  flera gånger tills önskad fördröjd start visas på displayen. Tillhörande indikator tänds på displayen.
2. Tryck på :
 - Produktens nedräkning startar.
 - När nedräkningen är klar startar programmet automatiskt.



Du kan avbryta eller ändra inställningen för den fördröjda starten innan du trycker på . Avbryta den fördröjda starten:


- Ställ produkten i pausläge genom att trycka på .
- Tryck på  tills displayen visar .
- Tryck på  en gång till för att starta programmet direkt.

10.9 Avbryta ett program och ändra funktionerna

Du kan bara ändra vissa funktioner innan de satts igång.

1. Tryck på . Kontrolllampan blinkar.
2. Ändra funktionerna.
3. Tryck på  igen. Programmet fortsätter.


10.10 Avbryta ett pågående program




1. Tryck på -knappen i några sekunder för att avbryta programmet och stänga av produkten.
2. Tryck på samma knapp igen för att slå på produkten. Du kan nu ställa in ett nytt tvättprogram.



Innan ett nytt program startas kan vattnet tömmas ut ur produkten. I det här fallet måste du kontrollera att det fortfarande finns tvättmedel i tvättmedelsfacket. Om det inte gör det, fyll på tvättmedel igen.

10.11 Öppna luckan när fördröjd start är aktiverat

Luckan är låst medan den fördröjda starten pågår och kontrolllampan  visas på displayen.

1. Tryck på  för att pausa produkten.
2. Vänta tills Lucklåsets kontrollampa  släcks.
3. Öppna luckan.
4. Stäng luckan.
5. Tryck på  igen. Startfördröjningen fortsätter vara aktiverat.


10.12 Öppna luckan när programmet är aktiverat

När programmet pågår låses luckan och displayen visar kontrolllampan .







FÖRSIKTIGHET!

Om temperaturen och nivån på vattnet i trumman är för hög kan du inte öppna luckan.


1. Tryck på -knappen i några sekunder för att inaktivera produkten.
2. Vänta några minuter innan du försiktigt öppnar produktens lucka.
3. Stäng produktens lucka.
4. Ställ in programmet igen.

10.13 När programmet är klart





- Hushållsapparaten stannar automatiskt.
- En ljudsignal hörs (om den är aktiverad).
-  tänds på displayen.
- Kontrolllampan för  släcks.
- Kontrolllampan för lucklåset  släcks.
- Du kan öppna luckan.
- Ta ut tvätten ur produkten. Kontrollera att trumman är tom.
- Stäng vattenkranen.
- Tryck på -knappen i några sekunder för att inaktivera produkten.

- Låt luckan stå på glänt för att undvika mögelbildning och dålig lukt.

Tvättprogrammet är klart men det finns vatten i trumman:

- Trumman roterar regelbundet för att undvika att tvätten skrynklas.
- Kontrolllampan för luckan  är tänd. Luckan förblir låst.
- Du måste tömma ut vattnet för att kunna öppna luckan.

För tömning av vattnet:




1. Tryck på . Produkten tömmer ut vattnet och centrifugerar.
2. För att produkten bara ska tömma ut vattnet, ställ in . Sänk vid behov centrifugeringshastigheten.
3. När programmet är klart och kontrolllampan för lucklåset  släcks kan du öppna luckan.
4. Tryck på -knappen i några sekunder för att inaktivera produkten.



Produkten töms och centrifugerar automatiskt efter cirka 18 timmar (utom för ylleprogrammet).

10.14 AUTO-standby-funktionen

Funktionen AUTO-standby stänger automatiskt av produkten för att minska energiförbrukningen när:

- Du inte använder produkten under 5 minuter innan du trycker på . Tryck på knappen  för att slå på produkten igen.
- Efter 5 minuter från tvättprogrammets slut Tryck på knappen  för att slå på produkten igen. Displayen visar slutet för det senast inställda programmet. Vrid programväljaren för att ställa in ett nytt program.

11. RÅD OCH TIPS



VARNING!

Se säkerhetsavsnitten.

11.1 Fylla på tvätt

- Dela in tvätten i: vittvätt, kulörtvätt, syntetmaterial, ömtåliga material och ylle
- Följ tvättanvisningarna som finns på tvätmärkingen.
- Tvätta inte vita och färgade plagg tillsammans.
- Vissa färgade plagg kan missfärgas i första tvätten. Vi rekommenderar att du tvättar dem separat de första gångerna.
- Stäng örngott, blixtlås, hakar och tryckknappar. Knyt skärp.
- Töm alla fickor och veckla ut plaggen.
- Vänd ut och in på flerfärgade plagg, ylle och plagg med tryck.
- Ta bort svåra fläckar.
- Tvätta svåra smutsfläckar med ett specialtvättmedel.
- Var försiktig med gardiner. Ta bort hakarna eller lägg gardinerna i en tvättpåse eller ett örngott.
- Tvätta inte saker i produkten utan fäll eller med snitt. Tvätta små plagg (t.ex. bygelbehåar, bälten, strumpbyxor osv.) i en tvättpåse.
- En mycket liten tvättmängd kan orsaka balansproblem vid centrifugeringsfasen. Om detta händer, justera plaggen manuellt i baljan och starta centrifugeringsfasen igen.

11.2 Svåra fläckar

Det räcker inte med vatten och tvättmedel för vissa fläckar.

Vi rekommenderar att du tar bort dessa fläckar innan du lägger in plaggen i produkten.

Det finns särskilda fläckborttagningsmedel. Använd ett fläckborttagningsmedel som lämpar sig för typen av fläck och material.

11.3 Tvättmedel och tillsatser

- Använd endast tvättmedel och tillsatser som är särskilt avsedda för tvättmaskiner:
 - pulver för alla typer av material,
 - Pulver för ömtåliga material (40 °C max) och ylle
 - flytande tvättmedel, helst för tvättprogram med låga temperaturer (max. 60 °C) för alla typer av material, eller specialtvättmedel för endast ylle.
- Blanda inte olika sorters tvättmedel.
- För miljös skull ska du inte använda mer diskmedel än nödvändigt.
- Följ alltid anvisningarna på förpackningen till dessa produkter.
- Använd rätt produkter för materialets typ och färg, programtemperatur och smutsgrad.
- Om produkten inte har ett tvättmedelsfack med luckenheten tillsätter du det flytande tvättmedlet med en doseringsboll (fås från tvättmedelstillverkaren).

11.4 Miljötips

- Ställ in ett program utan förtvätt om du har tvätt som är normalt smutsig
- Starta alltid ett tvättprogram med full maskin.
- Använd vid behov fläckborttagningsmedel när du ställer in ett program med låg temperatur.
- Kontrollera vattenhårdheten i hemmet så att du använder rätt mängd tvättmedel

11.5 Vattenhårdhet

Om vattenhårdheten där du bor är hög eller medelhög rekommenderar vi att du använder en vattenavhårdare för tvättmaskiner. I områden där vattenhårdheten är mjuk behövs ingen vattenavhårdare.

Kontakta din lokala vattenmyndighet för att ta reda på vattenhårdheten där du bor.

Använd rätt mängd sköljmedel. Följ alltid anvisningarna på förpackningen till produkten.

12. SKÖTSEL OCH RENGÖRING



VARNING!

Se säkerhetsavsnitten.

12.1 Utvärdig rengöring

Rengör produkten bara med tvål och varmt vatten. Torka alla ytor noga.



FÖRSIKTIGHET!

Använd inte denaturerad sprit, lösningsmedel eller kemiska produkter.

12.2 Avkalkning

Om vattenhårdenheten där du bor är hög eller medelhög rekommenderar vi att du använder ett avkalkningsmedel för tvättmaskiner.

Undersök trumman regelbundet för att förhindra kalkbildning och rostpartiklar.

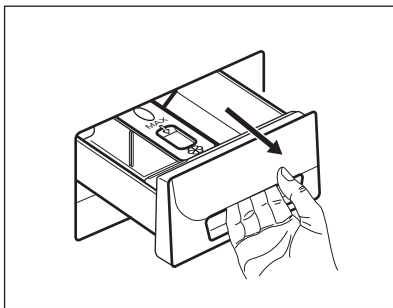
Ta bort rostpartiklar endast med specialprodukter för tvättmaskin. Gör detta separat från tvätten.



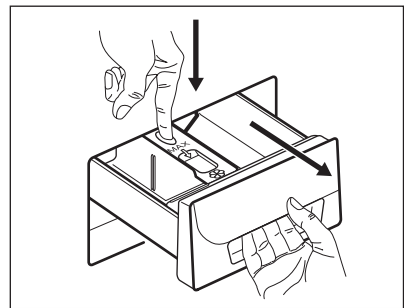
Följ alltid anvisningarna på förpackningen till produkten.

12.5 Rengöring av tvättmedelsfacket

1.



2.

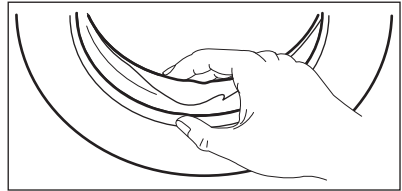


12.3 Underhållstvätt

Vid programmen med låg temperatur kan det hända att det blir kvar lite tvättmedel i trumman. Kör en underhållstvätt med jämna mellanrum. För att göra detta:

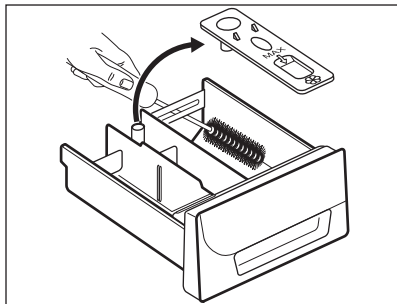
- Ta ut tvätten ur trumman.
- Ställ in bomullsprogrammet med högsta temperaturen med en liten mängd tvättmedel.

12.4 Lucktätning

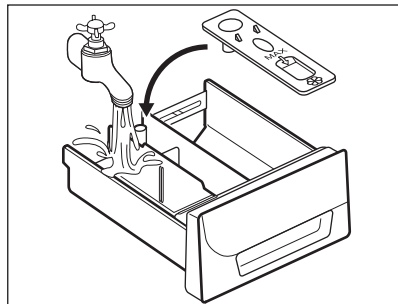


Undersök tätningen regelbundet och ta bort alla föremål från innerdelen.

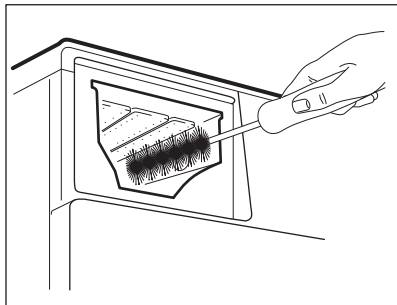
3.



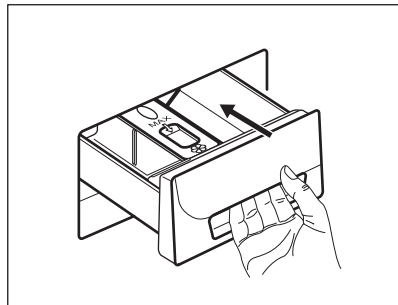
4.



5.

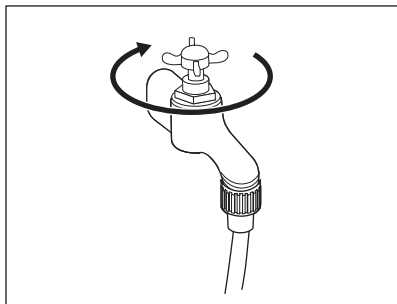


6.

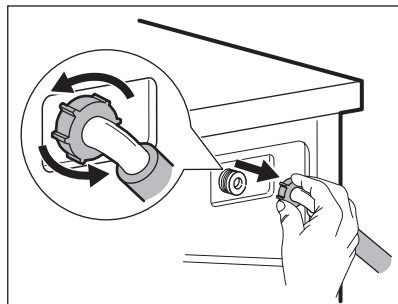


12.6 Rengöring av tilloppslangen och ventilfiltret

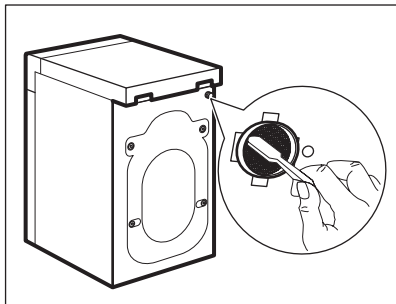
1.



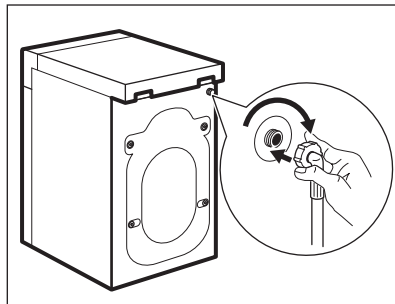
2.



3.



4.



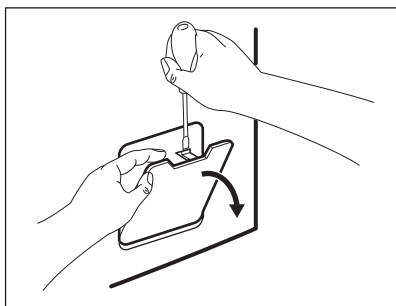
12.7 Rengöring av tömningsfiltret



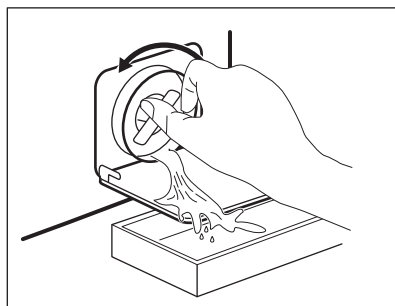
WARNING!

Rengör inte nålfällan om vattnet i produkten är hett.

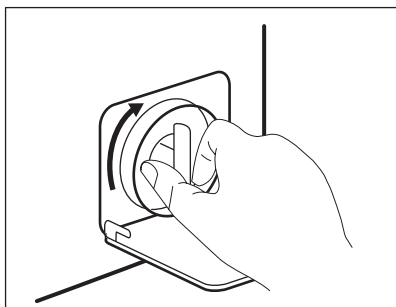
1.



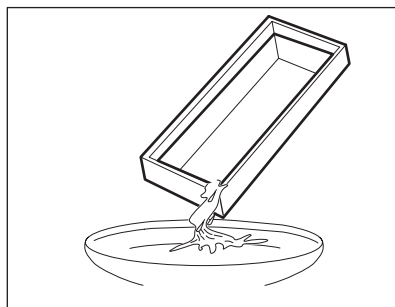
2.



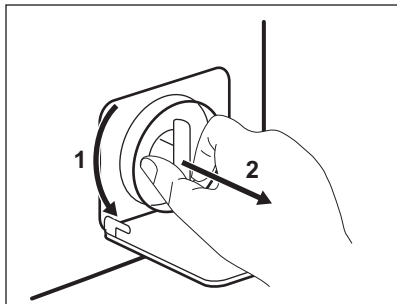
3.



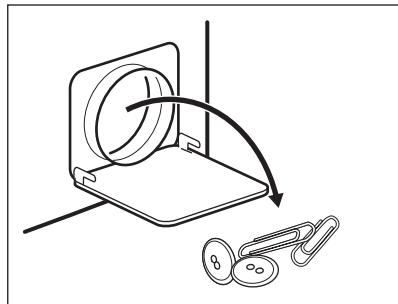
4.



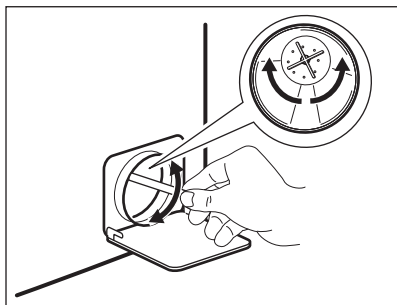
5.



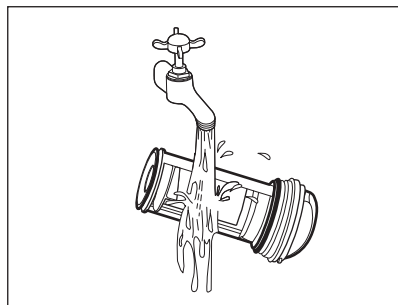
6.



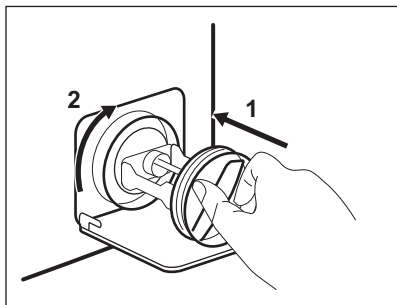
7.



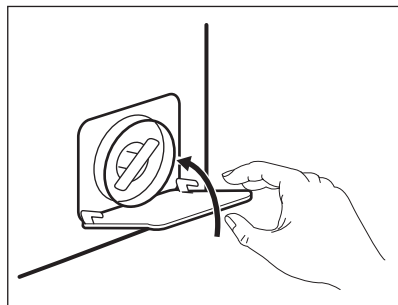
8.



9.



10.



12.8 Nödtömning

Produkten kan inte tömma ut vattnet på grund av ett fel.

Om detta händer, gå igenom stegen (1) till (9) i "Rengöring av nålfällan". Rengör pumpen vid behov.

När vattnet tappas ut med nödtömningsproceduren måste tömningsystemet aktiveras igen.

1. När vattnet tappas ut med nödtömningsproceduren måste

tömningsystemet aktiveras igen. Håll 2 liter vatten i tvättmedelsfacket för huvudtvätt.

2. Starta programmet för att tömma ut vattnet

12.9 Åtgärder vid frysrisk

Om produkten är installerad på en plats där temperaturen kan vara mindre än 0

°C, ta bort det kvarvarande vattnet i tilloppsslangen och tömningspumpen,

1. Koppla bort produkten från eluttaget.
2. Stäng vattenkranen.
3. Placera tilloppsslangens båda ändar i en behållare och låt vattnet rinna ur slangen.
4. Töm tömningspumpen. Se nödtömningsförfarandet.
5. När tömningspumpen är tom, sätt tillbaka tilloppsslangen igen.



VARNING!

Se till att temperaturen är över 0 °C innan du använder produkten igen. Tillverkaren har inget ansvar för de skador som orsakas av låga temperaturer.

13. FELSÖKNING



VARNING!

Se säkerhetsavsnitten.

13.1 Inledning

Produkten startar inte eller upphör att fungera.

Prova först att hitta en lösning på problemet (se tabellen). Kontakta en auktoriserad serviceverkstad om du inte kan lösa problemet.

Då vissa problem uppstår hörs en ljudsignal och displayen visar en larmkod:

- **E10** - Produkten fylls inte med vatten ordentligt.

- **E20** - Produkten tömmer inte ut vattnet.
- **E40** - Produktens lucka är öppen eller är inte ordentligt stängd. Kontrollera luckan!
- **E40** - Strömförsörjningen är instabil. Vänta tills nätspänningen är stabil.
- **E91** - Ingen kommunikation mellan produktens elektroniska delar. Stäng av och slå på igen.



VARNING!

Stäng av produkten innan du utför kontrollerna.

13.2 Möjliga fel

Problem	Möjlig lösning
Programmet startar inte.	Se till att stickkontakten sitter ordentligt i eluttaget.
	Se till att produktens lucka är stängd.
	Kontrollera att det inte finns en skadad säkring i säkringsdosan.
	Kontrollera att Start/Paus-knappen har tryckts in.
	Om fördröjd start är inställd avbryter du inställningen eller väntar tills nedräkningen är slut.
Produkten fylls inte med vatten ordentligt.	Avaktivera Barnlås-funktionen om den är på.
	Kontrollera att vattenkranen är öppen.
	Kontrollera att trycket i vattentillförseln inte är för lågt. Kontakta kommunen för denna information.

Problem	Möjlig lösning
	Kontrollera att vattenkranen inte är igensatt.
	Kontrollera att filtret i tilloppsslangen och filtret i ventilen inte är igensatta. Se "Underhåll och rengöring".
	Kontrollera att tilloppsslangen inte är böjd eller snodd.
	Kontrollera att tilloppsslangen har anslutits korrekt.
Produkten fylls inte med vatten och töms omedelbart.	Kontrollera att tömningsslangen är i rätt läge. Slangen kan vara för låg.
Produkten tömmer inte ut vattnet.	Kontrollera att vattenlåset inte är igensatt.
	Kontrollera att tömningsslangen inte är böjd eller snodd.
	Kontrollera att nålfällan inte är igensatt. Rengör den vid behov. Se "Underhåll och rengöring".
	Kontrollera att tömningsslangen har anslutits korrekt.
	Ställ in tömningsprogrammet om du ställer in ett program utan tömningsprogram.
	Ställ in tömningsprogrammet om du väljer en funktion som slutar med vatten i trumman.
Centrifugeringsfasen fungerar inte eller tvättprogrammet varar längre än normalt.	Ställ in centrifugeringsprogrammet.
	Kontrollera att nålfällan inte är igensatt. Rengör den vid behov. Se "Underhåll och rengöring".
	Justera plaggen manuellt i trumman och starta centrifugeringsfasen igen. Detta problem kan orsakas av balansproblem.
Det är vatten på golvet.	Kontrollera att kopplingarna i vattenslangarna är täta och att inget vattenläckage förekommer.
	Kontrollera att tömningsslangen inte är skadad.
	Kontrollera att du använder rätt tvättmedel och rätt mängd tvättmedel.
Du kan inte öppna luckan på produkten.	Kontrollera att tvättprogrammet är klart.
	Ställ in tömnings- eller centrifugeringsprogrammet om det finns vatten i trumman.
Produkten avger ett konstigt ljud.	Kontrollera att produkten är rätt nivellerad. Se "Installation".

Problem	Möjlig lösning
	Kontrollera att förpackningen och/eller transportbultarna är borttagna. Se "Installation".
	Fyll på mer tvätt i trumman. För liten tvättmängd.
Programmet är kortare än tiden som visas.	Produkten beräknar en ny tid enligt tvättmängden. Se avsnittet "Förbrukningsvärden".
Programmet är längre än tiden som visas.	En obalanserad tvättmängd ökar programlängden. Detta är normalt för produkten.
Tvättresultaten är inte tillfredsställande.	Öka mängden tvättmedel eller använd ett annat tvättmedel.
	Använd specialprodukter för att ta bort svåra fläckar innan du tvättar tvätten.
	Kontrollera att du ställer in rätt temperatur.
	Minska tvättmängden.
Du kan inte ställa in en funktion.	Se till att du bara trycker på önskade knappar.


Sätt på produkten efter kontrollen. Programmet fortsätter från den punkt där det avbröts. Kontakta en auktoriserad serviceverkstad om problemet uppstår igen. Om andra larmkoder visas på displayen. Stäng av och sätt på produkten. Kontakta en auktoriserad serviceverkstad om problemet kvarstår.


14. TEKNISKA DATA

Mått	Bredd/Höjd/Djup/Totalt djup	595 mm / 850 mm / 450 mm / 490 mm
Elektrisk anslutning	Nätspänning Total effekt Säkring Frekvens	230 V 2200 W 10 A 50 Hz
Skyddsnivån mot intrång av fasta partiklar och fukt säkerställs av skyddsloket, förutom där lågspänningsutrustningen inte har något skydd mot fukt.		IPX4
Vattentryck	Min Max	0,5 bar (0,05 MPa) 8 bar (0,8 MPa)
Vattentillförsel ¹⁾		Kallt vatten
Max. tvättmängd	Bomull	7 kg
Energiklass		A+++
Centrifugeringshastighet	Max	1400 varv/minut

¹⁾ Anslut tilloppslangen till en vattenkran med 3/4-tums rörgånga.

15. MILJÖSKYDD

Återvinn material med symbolen .
Återvinn förpackningen genom att placera den i lämpligt kärl. Bidra till att skydda vår miljö och vår hälsa genom att återvinna avfall från elektriska och elektroniska produkter. Släng inte produkter märkta

med symbolen  med hushållsavfallet. Lämna in produkten på närmaste återvinningsstation eller kontakta kommunkontoret.

www.electrolux.com/shop



155252580-472014

